



## Where Fire meets Design

Gaskachels • Gasinzethaarden • Gasinbouwhaarden • Afvoerloze haarden



# Index

Introductie .....	pag. 2
Symbolen .....	pag. 3
Gesloten en open gashaarden .....	pag. 3

## Gaskachels

Cubic Fire .....	pag. 4
Flatfire .....	pag. 6
Hotbox Basic .....	pag. 8
Hotbox Extreme .....	pag. 10
Spirit S/CC .....	pag. 12
Rose CC/Classic .....	pag. 14

## Gasinzethaarden

Elite 7500 .....	pag. 16
Estella Flame .....	pag. 18
Allure .....	pag. 20

## Gasinbouwhaarden

Prominent .....	pag. 22
Excello .....	pag. 24
Versa Flame .....	pag. 26
Versa 2-Tone .....	pag. 28
Intimo 2-Tone .....	pag. 30

## Afvoerloze haarden









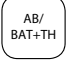

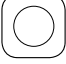




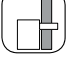


Futura .....	pag. 32
Firewall .....	pag. 34

# Introductie

**A**l sinds 1974 is ThermoCet actief in het ontwikkelen en produceren van gas gestookte haarden en kachels. De producten worden in een eigen laboratorium ontwikkeld en uiteindelijk CE gekeurd. Veel zorg wordt besteed aan kwaliteit, duurzaamheid, installatie en bedieningsgemak. Productie en assemblage vinden plaats in een eigen ISO gecertificeerde fabriek.

**A**an uw interieur stelt u hoge eisen. Of het nu gaat om een klassieke of moderne invulling van het begrip stijl en sfeer, het blijft een weergave van uw persoonlijke smaak en gevoel. Ook bij het begrip warmte gaat u op uw persoonlijke smaak af. Hierbij komt echter dat waar het gaat om verwarming van uw huis, u ook nadrukkelijk moet letten op kwaliteit, duurzaamheid en rendement. Deze brochure geeft een overzicht van de producten die ThermoCet ontwikkelt en fabriceert.

**D**oor de jarenlange ervaring en het vakmanschap zijn onze gaskachels, inzet- en inbouwhaarden stuk voor stuk van zeer hoge kwaliteit. Wellicht dat deze brochure u kan inspireren om te investeren in sfeer en warmte in uw interieur.

-  Leverbaar in LPG
-  Handbediening
-  Handbediening met thermostaat
-  Hand- en afstandbediening
-  Hand- en afstandbediening met thermostaat
-  Afstandbediening volautomaat 220Vac voeding
-  Afstandbediening volautomaat 220Vac voeding met tiptoetspaneel
-  Afstandbediening volautomaat batterij voeding
-  Afstandbediening volautomaat batterij voeding met thermostaat
-  Bediening in aparte cassette
-  Open toestel/ conventionele afvoer
-  Gesloten toestel/ concentrische afvoer
-  Afvoerloos
-  Vrijstaand toestel
-  Inbouwtoestel
-  Directe muurdoorvoer mogelijk
-  Convectionset optioneel
-  Convection ventilatoren

## Gesloten en open gashaarden

Afhankelijk van de modellen zijn Thermocet producten verkrijgbaar in een gesloten of open uitvoering.

De open toestellen zijn schoorsteengebonden en betrekken de verbrandingslucht uit de opstellingsruimte. Een goede ventilatie van deze opstellingsruimte is noodzakelijk.

Gesloten toestellen zijn volledig luchtdicht t.o.v. de woning en zijn aangesloten op een z.g.n. concentrisch kanaalsysteem. Dit is een dubbel wandig pijpsysteem waardoor rookgasaf- en verbrandingsluchttoevoer plaatsvindt. Dit systeem werkt op natuurlijke trek en belangrijk is het door de fabrikant gespecificeerde concentrisch systeem toe te passen. De combinatie van toestel en kanaalsysteem zijn voorzien van het CE keurmerk. Het gesloten systeem maakt flexibele toestelplaatsing binnen de woning mogelijk. Vaak kan men direct door de wand naar buiten (zie iconen), of zelfs middels een horizontaal kanaalverloop in de gevel uitmonden. Ook is het mogelijk in het dakvlak uit te monden.

In onderstaande tabel is voor de diverse gesloten toestellen aangegeven hoe de globale concentrische kanaaltrajecten gemaakt kunnen worden.

Er zijn een aantal regels:

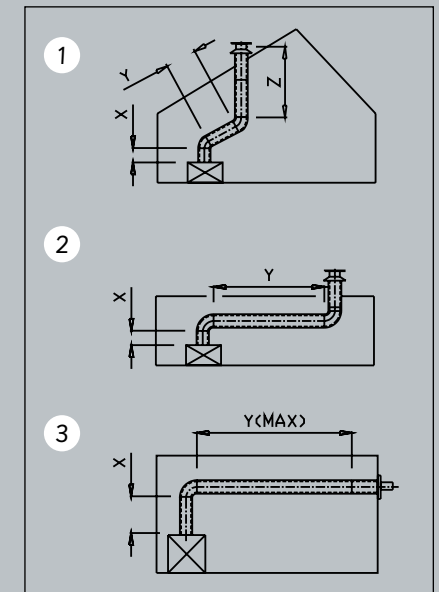
- De maximale schoorsteen rekenlengte is over het algemeen 12 meter.
- Iedere bocht van 45 graden heeft een rekenlengte van 1 meter.
- Iedere bocht van 90 graden heeft een rekenlengte van 2 meter.

Ieder gesloten toestel heeft een specifiek maximaal toegestaan traject.

De gedetailleerde informatie kunt u vinden op [www.thermocet.nl](http://www.thermocet.nl) in de sectie installatie instructies.

Rekenvoorbeeld situatie 1	Rekenlengte
Lengte 0,5 m (X)	0,5
45° bocht	1
Lengte 1 m (Y)	1
45° bocht	1
Lengte 1 m (Z)	1
Dakdoorvoer	-
Totale rekenlengte in m.	4,5

Rekenvoorbeeld situatie 2	Rekenlengte
Lengte 0,5 m (X)	0,5
90° bocht	2
Lengte 3 m (Y)	3
90° bocht	2
Dakdoorvoer	-
Totale rekenlengte in m.	7,5



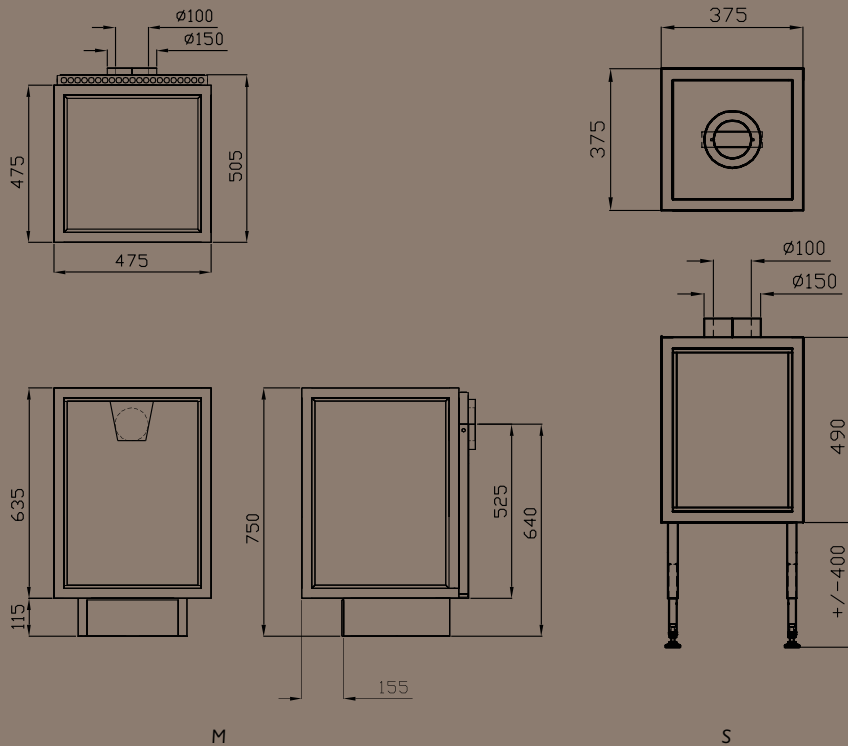
Onderstaande tabel geeft aan in hoeverre men in de gevel kan uitmonden, gebruikmakend van een langer horizontaal kanaaltraject.

Er dient eerst een verticale lengte (X) te worden toegepast alvorens met een bocht 90 graden verder gewerkt gaat worden.

Rekenvoorbeeld situatie 3							
Toestel	Exello	Prominent	Hotbox CC	Flatfire	Cubic Fire	Intimo 2 Tone	Rose CC
X minimaal in m.	1,5	1	1	1	1	1	1
Y maximaal in m.	8,5	4	4	5	1	4	5

# Cubic Fire S/M

Deze kubistische haard is bedoeld als sfeerverwarming. U kunt er door al zijn mogelijkheden en met eigen creativiteit een schitterend design element van maken. Ingebouwd, als panorama, rondom open glas of als hoek. De Cubic Fire M is als zwevend element te plaatsen en kan direct in de buitenmuur uitmonden. De bovenzijde is voorzien van een glasplaat die direct zicht bovenop de vlam geeft! De haard heeft een lavastenen vuurbed.



Gassoort	Aardgas G25	Aardgas G20	Propana G31
Gasverbruik in m3/uur (kg/uur propaan)	0,4	0,3	0,1
Nom. belasting in kW	3,2	3,2	2,8
Nom. vermogen in kW	2,5	2,8	2,3
Rendement in %	80	80	80
Diameter afvoerkanaal in mm	100/150		
Gewicht in kg	30/40 (S/M)		
Accessoires/Bijzonderheden	S/M bovenaansluiting. M achter		



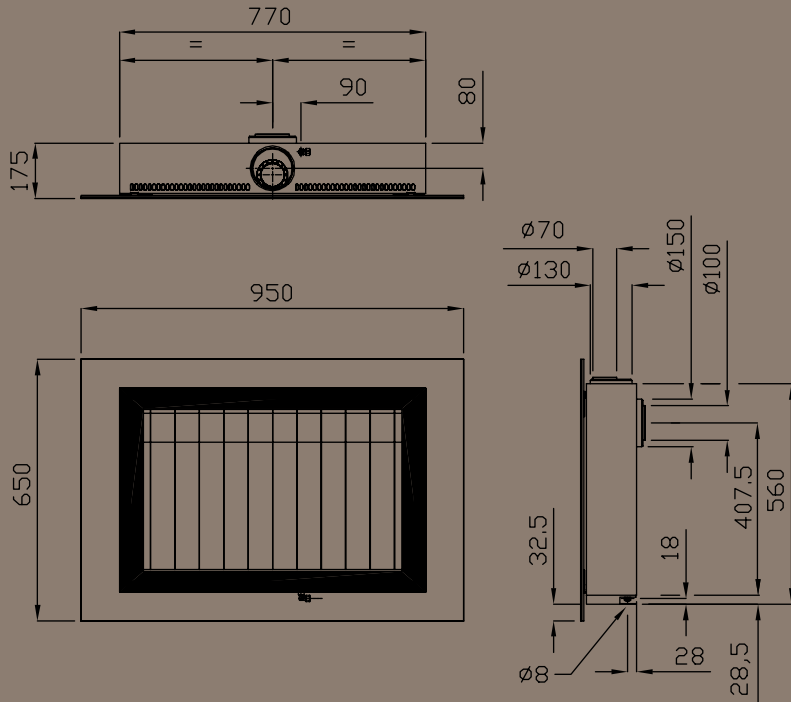
• Cubic Fire M



• Cubic Fire S

# Flat Fire

De Flatfires kunnen op elke gewenste hoogte aan de muur worden geplaatst en passen door het strakke design in een interieur van deze tijd. Met een verbrandingskamer van slechts 16,5 cm diep, oogt de Flatfire als een 'brandend schilderij' in uw woonkamer.



• Flat Fire Bronze



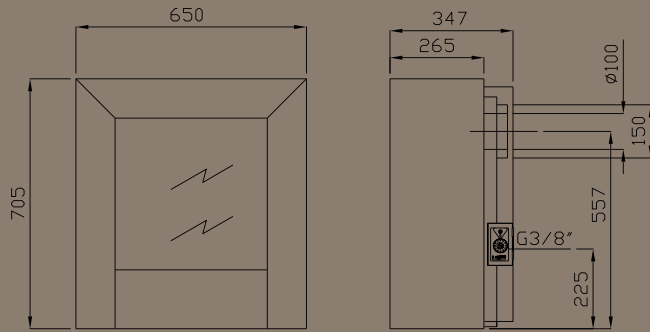
• Flat Fire Steel

Gassoort	Aardgas G25	Aardgas G20	Propaan G31
Gasverbruik in m3/uur (kg/uur propaan)	0,7	0,6	0,2
Nom. belasting in kW	6,8	6,8	5,8
Nom. vermogen in kW	4,7	4,7	4,7
Rendement in %	69	69	76
Diameter afvoerkanaal in mm	100/150		
Gewicht in kg	55		
Accessoires/Bijzonderheden	lijst glas, nikkel, brons		

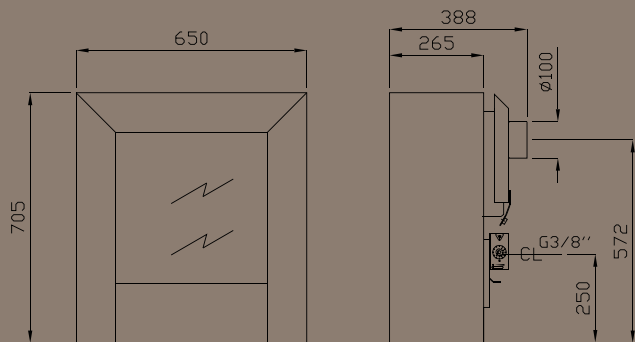


• Flat Fire Glass

# Hotbox Basic S/CC



CC



S

De gashaard in z'n meest pure vorm. Strak, sober, ontdaan van alle tierelantijnen. Dankzij de zuivere verhoudingen en eenvoud toepasbaar in elk interieur. De haard voor mensen die de kunst van het weglaten aanspreekt. Deze haard is ook leverbaar in een gesloten uitvoering, waardoor het toestel ook in de moderne nieuwbouwwoning geplaatst kan worden

Hotbox Basic S

Gassoort	Aardgas G25	Aardgas G20	Propan G31
Gasverbruik in m3/uur (kg/uur propaan)	10	0,8	0,3
Nom. belasting in kW	9,9	9,9	7,9
Nom. vermogen in kW	7,1	7,1	6,5
Rendement in %	72	72	82
Diameter afvoerkanal in mm	100		
Gewicht in kg	45		
Accessoires/Bijzonderheden			

Hotbox Basic CC

Gassoort	Aardgas G25	Aardgas G20	Propan G31
Gasverbruik in m3/uur (kg/uur propaan)	0,9	0,8	0,2
Nom. belasting in kW	8,7	8,7	7,4
Nom. vermogen in kW	6,4	6,4	5,6
Rendement in %	73	73	75
Diameter afvoerkanal in mm	100/150		
Gewicht in kg	45		
Accessoires/Bijzonderheden			



S

LPG



HB+TH

CC

LPG



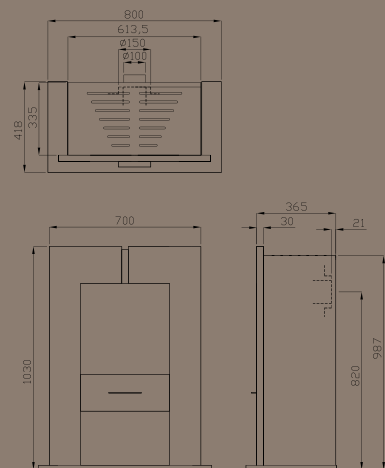
HB+TH



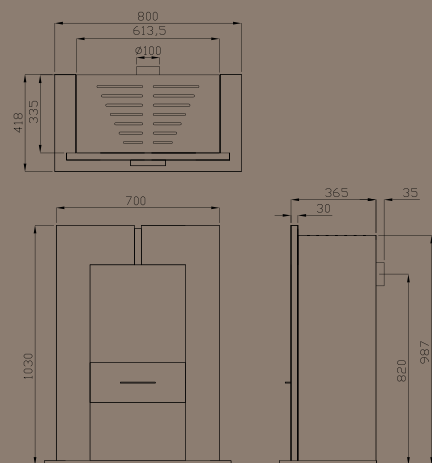
# Hotbox Extreme S/CC

Dit hoog model Hotbox straalt door zijn hoogte kracht uit.

Hij is voorzien van 2 roestkleurige panelen aan de zijkant.



CC



S

Hotbox Extreme S

Gasoort	Aardgas G25	Aardgas G20	Propan G31
Gasverbruik in m3/uur (kg/uur propaan)	10	0,8	0,3
Nom. belasting in kW	9,9	9,9	7,9
Nom. vermogen in kW	7,1	7,1	6,5
Rendement in %	72	72	82
Diameter afvoerkanaal in mm	100		
Gewicht in kg	55		
Accessoires/Bijzonderheden			

Hotbox Extreme CC

Gasoort	Aardgas G25	Aardgas G20	Propan G31
Gasverbruik in m3/uur (kg/uur propaan)	0,9	0,8	0,2
Nom. belasting in kW	8,7	8,7	7,4
Nom. vermogen in kW	6,4	6,4	5,6
Rendement in %	73	73	75
Diameter afvoerkanaal in mm	100/150		
Gewicht in kg	55		
Accessoires/Bijzonderheden			

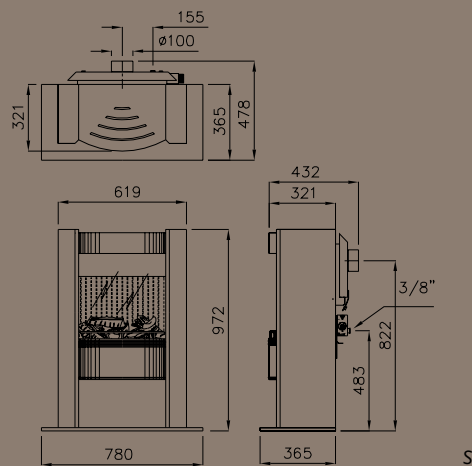


S

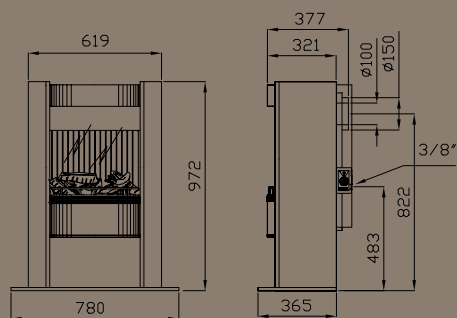
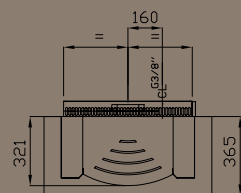


CC





S



CC

# Spirit S/CC

De Spirit is een vrijstaande kachel, die op meerdere wensen en smaken inspeelt. De brandende kern van de kachel is als het ware opgesloten in de ruimte tussen de twee kolommen. Dit geeft een mooi zicht op het vuurbeeld.

Spirit S

Gasoort	Aardgas G25	Aardgas G20	Propan G31
Gasverbruik in m3/uur (kg/uur propaan)	1,0	0,8	0,3
Nom. belasting in kW	9,9	9,9	7,9
Nom. vermogen in kW	7,1	7,1	6,5
Rendement in %	72	72	82
Diameter afvoerkanal in mm	100		
Gewicht in kg	45		
Accessoires/Bijzonderheden			

Spirit CC

Gasoort	Aardgas G25	Aardgas G20	Propan G31
Gasverbruik in m3/uur (kg/uur propaan)	0,9	0,8	0,2
Nom. belasting in kW	8,7	8,7	7,4
Nom. vermogen in kW	6,4	6,4	5,6
Rendement in %	73	73	75
Diameter afvoerkanal in mm	100/150		
Gewicht in kg	45		
Accessoires/Bijzonderheden			



S

LPG



HB+TH



CC

LPG

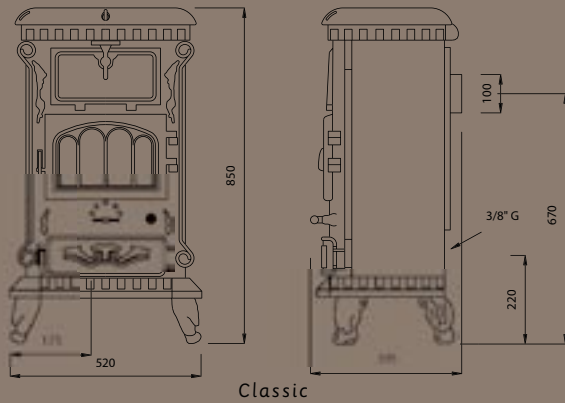


HB+TH

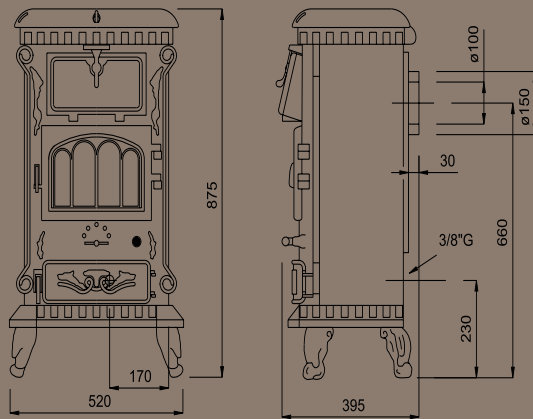


# Rose Classic/CC

Het sfeervolle en nostalgische uiterlijk van deze vrijstaande kachel staat garant voor een stevige brok gezelligheid in uw interieur. Deze goede bekende is leverbaar in zowel open als gesloten uitvoering, waardoor het toestel ook in de moderne nieuwbouwwoning geplaatst kan worden.



Classic



CC



• Rose CC

Rose Classic

Gassoort	Aardgas G25	Aardgas G20	Propan G31
Gasverbruik in m <sup>3</sup> /uur (kg/uur propaan)	1,2	1,2	0,6
Nom. belasting in kW	11,0	12,0	9,3
Nom. vermogen in kW	8,3	9,0	7,1
Rendement in %	75	75	76
Diameter afvoerkanal in mm	100		
Gewicht in kg	55		
Accessoires/Bijzonderheden			

Rose CC

Gassoort	Aardgas G25	Aardgas G20	Propan G31
Gasverbruik in m <sup>3</sup> /uur (kg/uur propaan)	0,8	0,7	0,2
Nom. belasting in kW	7,4	7,4	7,1
Nom. vermogen in kW	5,5	5,3	5,3
Rendement in %	74	72	75
Diameter afvoerkanal in mm	100/150		
Gewicht in kg	55		
Accessoires/Bijzonderheden			



S



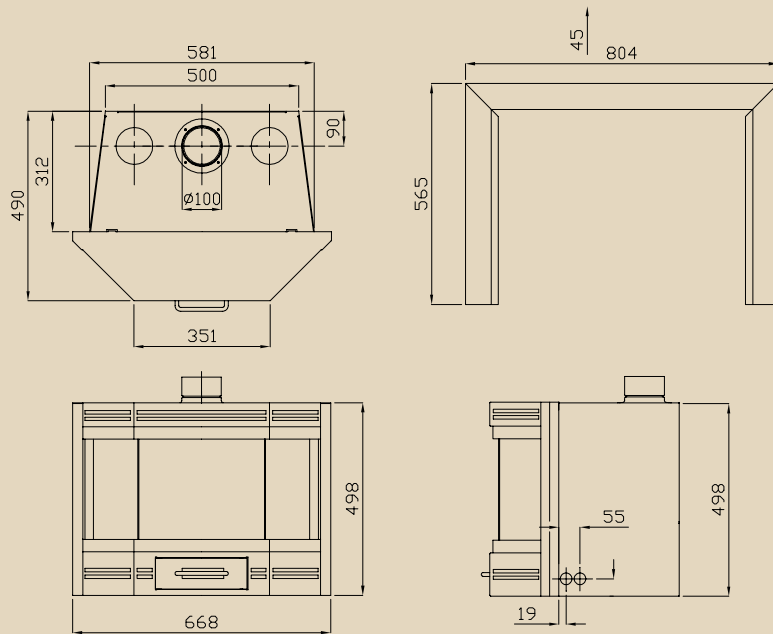
CC



• Rose Classic

# Elite 7500

Een inzethaard die door de tijdloze en strakke vormgeving in zowel een klassiek als modern interieur past.

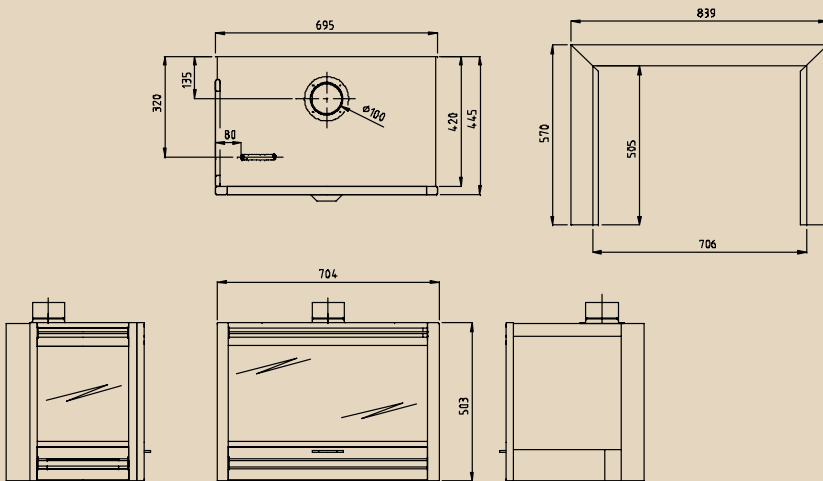


Gassoort	Aardgas G25	Aardgas G20	Propaan G31
Gasverbruik in m3/uur (kg/uur propaan)	1,2	1,2	0,7
Nom. belasting in kW	10,7	11,0	10,0
Nom. vermogen in kW	8,0	8,1	7,5
Rendement in %	75	74	75
Diameter afvoerkanaal in mm	100		
Gewicht in kg	45		
Accessoires/Bijzonderheden	3-delig sierkader		



# Estella Flame

Deze gasinzethaard is bij uitstek geschikt voor plaatsing in een bestaande of nieuw te bouwen hoekschouw; vanuit de standaard front uitvoering kan d.m.v. losse zijpanelen een hoek links, rechts of zelfs driezijdig worden gecreëerd.



Gassoort	Aardgas G25	Aardgas G20	Propaan G31
Gasverbruik in m3/uur (kg/uur propaan)	1,0	0,9	0,2
Nom. belasting in kW	9,8	9,6	8,1
Nom. vermogen in kW	7,0	6,9	6,4
Rendement in %	72	71	79
Diameter afvoerkanaal in mm	100		
Gewicht in kg	45		
Accessoires/Bijzonderheden	3-delig sierkader, zijfront. t.b.v hoek/panorama		

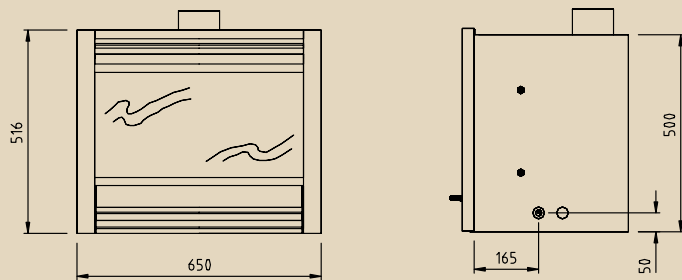
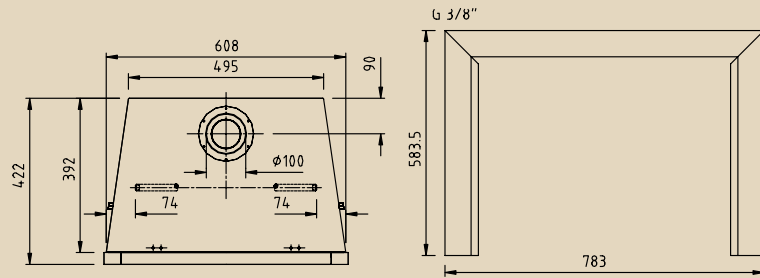




- LPG
- 
- ⊗
- 
- HB+TH

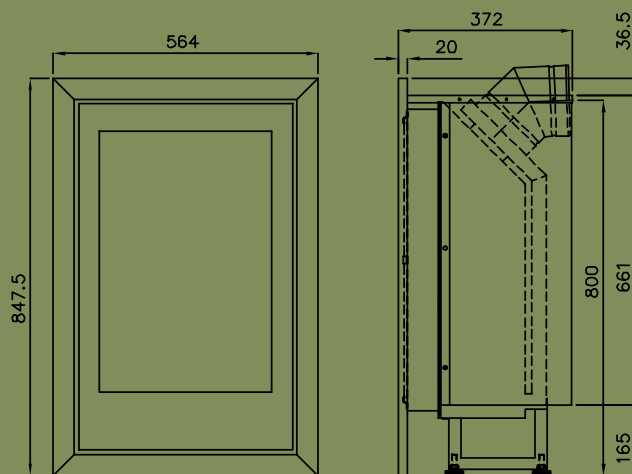
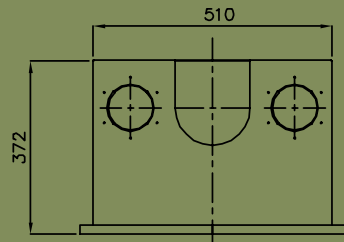
# Allure

Niet alleen voor een mooi vuur, maar ook voor echte warmte plaatst u de Allure gas inzethaard.



Gassoort	Aardgas G25	Aardgas G20	Propaan G31
Gasverbruik in m3/uur (kg/uur propaan)	1,1	1,0	0,6
Nom. belasting in kW	10,3	10,0	9,4
Nom. vermogen in kW	7,6	7,3	7,0
Rendement in %	74	73	75
Diameter afvoerkanaal in mm	100		
Gewicht in kg	48		
Accessoires/Bijzonderheden	3-delig sierkader.		





# Prominent

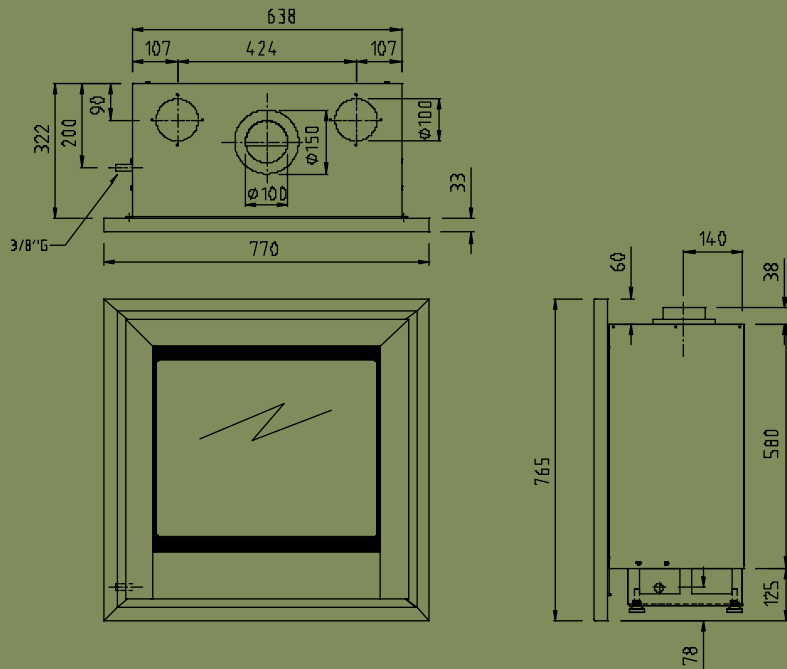
De Prominent is een vlakke gesloten inbouwhaard en heeft een zeer fraai vuurbeeld.

Gassoort	Aardgas G25	Aardgas G20	Propaan G31
Gasverbruik in m <sup>3</sup> /uur (kg/uur propaan)	0,7	0,6	0,1
Nom. belasting in kW	6,1	6,1	5,1
Nom. vermogen in kW	4,0	4,0	3,5
Rendement in %	65	65	68
Diameter afvoerkanaal in mm	100/150		
Gewicht in kg	65		
Accessoires/Bijzonderheden			



# Excello

Deze gasinbouwhaard heeft een veilig en gesloten verbrandingssysteem. Het toestel is voorzien van een strakke omlijsting, verkrijgbaar in twee kleurstellingen.



Gasoort	Aardgas G25	Aardgas G20
Gasverbruik in m <sup>3</sup> /uur (kg/uur propaan)	1,0	0,8
Nom. belasting in kW	9,2	8,3
Nom. vermogen in kW	7,6	7,6
Rendement in %	82	90
Diameter afvoerkanaal in mm	100/150	
Gewicht in kg	60	
Accessoires/Bijzonderheden	kleur antraciet en antraciet/nikkel.	



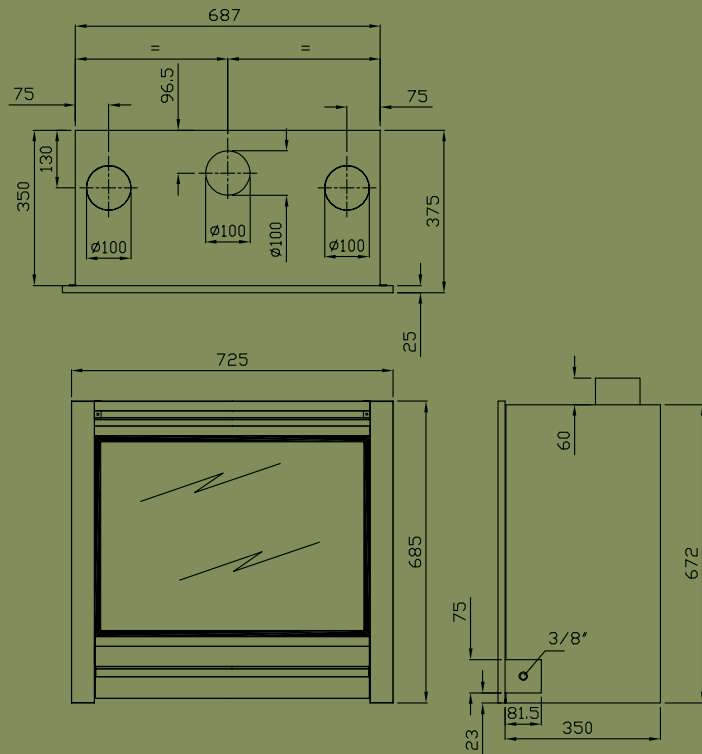
• Antraciet



• Antraciet/ Nikkel

# Versa Flame

De Versa is een gasgestookte inbouwhaard met een royaal zicht op een levendig vlammen spel.



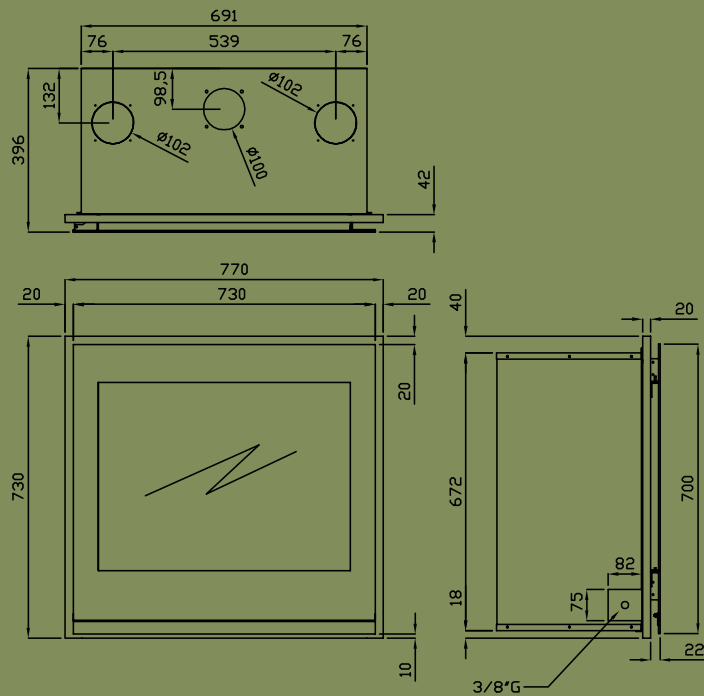
Gassoort	Aardgas G25	Aardgas G20	Propaan G31
Gasverbruik in m3/uur (kg/uur propaan)	1,0	0,9	0,2
Nom. belasting in kW	9,5	10,2	8,0
Nom. vermogen in kW	6,5	7,0	6,0
Rendement in %	68	68	75
Diameter afvoerkanaal in mm	100		
Gewicht in kg	53		
Accessoires/Bijzonderheden	Convectie set		



optioneel

# Versa 2-Tone

Deze gasinbouwhaard is technische gelijk aan de Versa Flame, echter hier voorzien van een modern 2Tone front in nikkel-zwarte kleurstelling.

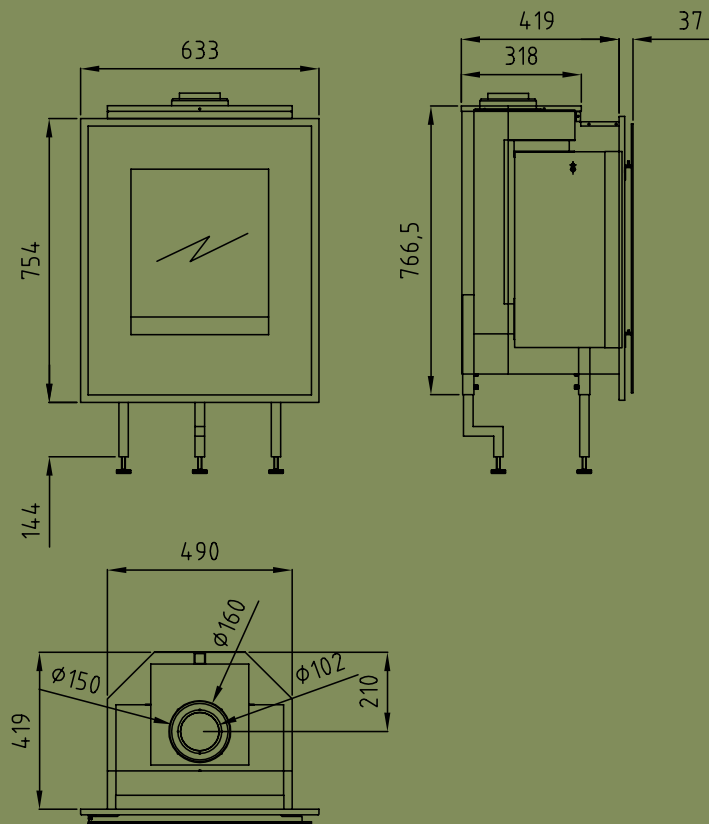


Gassoort	Aardgas G25	Aardgas G20	Propaan G31
Gasverbruik in m3/uur (kg/uur propaan)	1,0	0,9	0,2
Nom. belasting in kW	9,5	10,2	8,0
Nom. vermogen in kW	6,5	7,0	6,0
Rendement in %	68	68	75
Diameter afvoerkanaal in mm	100		
Gewicht in kg	53		
Accessoires/Bijzonderheden	Convectie set		



- LPG
- 
- ⌨
- HB+TH
- ⊗

optioneel



# Intimo 2-Tone

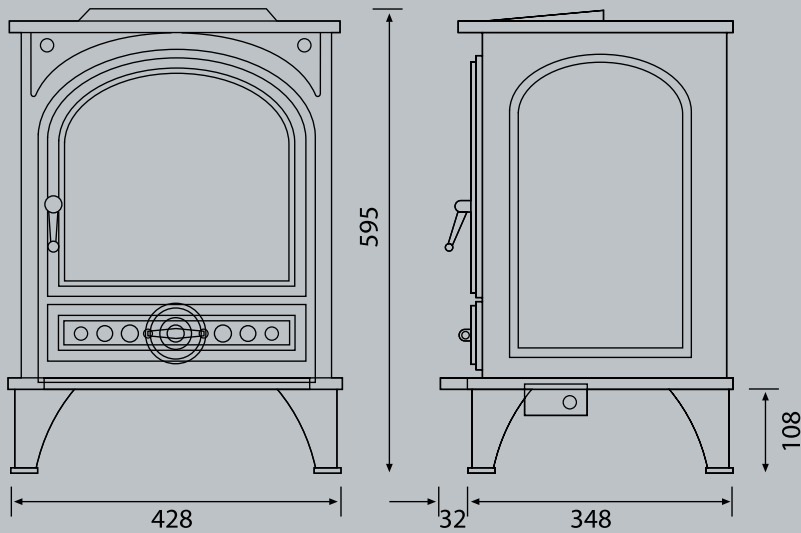
Dit is een vlakke inbouwhaard voorzien van een plaatstalen front in 2Tone kleuren nikkel/zwart. Door zijn speciale inbouwvorm is hij makkelijk te plaatsen in de hoek van een ruimte.

Gassoort	Aardgas G25	Aardgas G20	Propan G31
Gasverbruik in m3/uur (kg/uur propaan)	0,8	0,7	0,3
Nom. belasting in kW	7,5	7,3	7,0
Nom. vermogen in kW	5,4	5,0	5,0
Rendement in %	72	68	71
Diameter afvoerkanaal in mm	100/150		
Gewicht in kg	65		
Accessoires/Bijzonderheden			



# Futura

Deze klassiek vormgegeven gietijzeren gaskachel is volledig schoorsteenloos. De Futura is een revolutie in oplossingen voor de installatie van sfeerverwarmingstoestellen in alle interieurs waarbij gebruik wordt gemaakt van de meest recente (gepatenteerde) katalysator technologie.



Gassoort	Aardgas G25	Propaan G31
Gasverbruik in m3/uur (kg/uur propaan)	0,3	0,1
Nom. belasting in kW	3,3	3,0
Nom. vermogen in kW	3,3	3,0
Gewicht in kg	35	
Accessoires/Bijzonderheden	Min. inhoud opstellingsruimte van 30 m <sup>3</sup>	
	Lees installatie en gebruiks voorschriften zorgvuldig.	



LPG

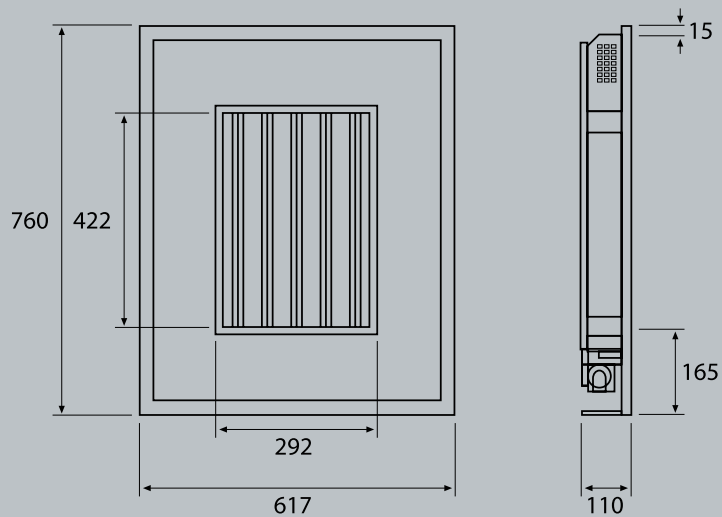
HB+TH



# Firewall

Kies een wand uit en hang de Firewall op daar waar je echte gasvlammen wilt zien en selecteer een omlijsting naar keuze.

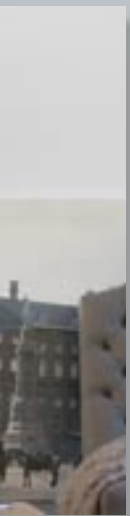
De Firewall is een revolutie in oplossingen voor de installatie van sfeerverwarmingstoestellen in moderne interieurs waarbij gebruik wordt gemaakt van de meest recente (gepatenteerde) katalysator technologie. Het resultaat ... een 100% efficiënt gastoestel dat als een stuk moderne kunst op praktisch elke gewenste plek opgehangen kan worden



Gassoort	Aardgas G25	Propaan G31
Gasverbruik in m3/uur (kg/uur propaan)	0,27	0,08
Nom. belasting in kW	2,4	2,4
Nom. vermogen in kW	2,4	2,4
Gewicht in kg	15	
Accessoires/Bijzonderheden	Lijst zwart en RVS	
	Min. inhoud opstellingsruimte van 30 m <sup>3</sup>	
	Lees installatie en gebruiks voorschriften zorgvuldig.	



• Firewall zwart



• Firewall RVS

# Concentrisch afvoersysteem voor gesloten toestellen.

Een uitgebreid assortiment concentrisch afvoermateriaal is verkrijgbaar via uw installateur c.q groothandel.



## **Belangrijke aspecten:**

ThermoCet gastoestellen zijn gekeurd volgens geldende Europese CE normen.

ThermoCet producten zijn ontwikkeld en gefabriceerd volgens ISO 9001 kwaliteitssysteem.

ThermoCet gastoestellen zijn, op een enkel model na, verkrijgbaar op propaan.

ThermoCet gesloten toestellen dienen aangesloten te worden op het bijbehorende concentrische kanaal, zoniet dan vervalt de garantie.

ThermoCet producten zijn voorzien van een installatie- en gebruiksvoorschrift. Lees deze zorgvuldig voor installatie en gebruik!

Uw thermoCet dealer:

Ofschoon deze brochure met de grootst mogelijke zorg is samengesteld, kan geen aansprakelijkheid worden aanvaard voor eventuele onjuistheden, terwijl wijzigingen blijven voorbehouden.

**thermoCet**<sup>®</sup>

Leidsevaartweg 11 • 2106 NA Heemstede  
info@thermocet.nl • www.thermocet.nl

CE  
Editie: 0101.07.u