



ENKELWANDIG & ENKELWANDIG DECO

SCHOORSTEENVOERING & AANSLUITLEIDING

HOLETHERM

RVS ROOKGASAFVOERSYSTEMEN



BEPROEFD NEDERLANDS KWALITEITSPRODUCT UIT WOUDENBERG

Al sinds 1980 houdt metaalwarenfabriek LEWO zich bezig met het op maat vervaardigen van hoogwaardige rookgasafvoeren en schoorstenen uit roestvaststaal. Een bewuste keuze, want bij de toepassing in rookgasafvoersystemen kan geen enkel ander materiaal de duurzaamheid, temperatuurbestendigheid en veiligheid van roestvaststaal overtreffen.

Al snel bleek de expertise en werkwijze van de toen nog kleine fabriek succesvol en ontstond de vraag naar een betrouwbaar, gestandaardiseerd rookgasafvoersysteem met de inmiddels bekende LEWO kwaliteit.

In 1984 werd gestart met een eigen lijn hoogwaardige, geïsoleerde rookgasafvoersystemen onder de naam Holetherm Dubbelwandig: buizen, bochten, dakplaten, trekkappen en montagemateriaal. Goede, betaalbare producten van eigen bodem. Het bleek een schot in de roos.

De manier waarop we in Nederland bouwen wordt ingegeven door de behoefte om zo min mogelijk fossiele energie te gebruiken. Dit leidt tot een continu

veranderende wet- en regelgeving. Lewo is sinds jaar en dag volledig op de hoogte van deze wetten en normen en deze worden dan ook volledig geïmplementeerd bij de ontwikkeling van nieuwe producten. De wil om innovatieve en kwalitatief hoogwaardige producten op de markt te brengen en met de nieuwste productiemethoden te werken zit inmiddels al 40 jaar in het DNA van Lewo.

Het productenprogramma bestaat naast de bekende dubbelwandig geïsoleerde kanalen uit enkelwandige en concentrische rookgasafvoersystemen voor het aansluiten van gas- en houtgestookte haarden, kachels en cv-toestellen. Ook voor speciale situaties zijn oplossingen mogelijk.

LEWO kan inmiddels bogen op:

- een compleet en innovatief productprogramma
- ISO 9001:2015 certificering en controle
- goedkeuring van de Holetherm systemen volgens de strengste Europese normen
- meer dan 40 jaar ervaring met het produceren van veilige en betrouwbare rookgasafvoeren.



INHOUD

Opbouwschema	6	Holetherm Enkelwandig DECO	17
Schoorsteensecties	8	DECO Schoorsteensecties	18
Paspipen	8-9	DECO Paspipen	18-19
Bochten	9-10	DECO Sectie met regelklep	19
Verstelbare bocht 90°	10	DECO Bochten	19-20
T-stukken	10	DECO T-stuk 90° met deksel	20
Regenkap	11	DECO Rozet	21
Trekkende regenkappen	11	DECO Kachel-aansluitelementen	21
Afdekelement	12	DECO Nisbus met rozet EW-Flex	21
Schoorsteenbus	12	DECO Verloopelementen	22
Aansluitelement	12	Verslepingstabel	24
Instortnisbus	12	Opbouwvoorbeeld	25
Nisbusvloerplaat	13	Prestatieverklaring	26
Vloerplaat	13		
Rozetten	13		
Muurbeugels	14		
Deksels	14-15		
Klemband	15		

TOEPASSING

Het Holetherm Enkelwandig luchttoevoer- en rookgasafvoersysteem is speciaal geschikt voor:



GASHAARDEN
Atmosferische
toepassing



**HOUTKACHELS
& HOUTHAARDEN**
Atmosferische
toepassing



**PELLETKACHELS &
BIOMASSAKACHELS**
Atmosferische &
overdruk toepassing

HOLETHERM

ENKELWANDIG SCHOORSTEENVOERING & AANSLUITLEIDING

Het Holetherm enkelwandig systeem wordt toegepast op gas- en hout gestookte sfeerverwarmings-toestellen als voering van een bestaand bouwkundig kanaal of als aansluitleiding tussen het toestel en de schoorsteen.

De buis is gemaakt van hoogwaardig roestvast staal kwaliteit 316L, dat zeer goed bestand is tegen hoge temperaturen en rookgassen. Dit materiaal is roestvast waardoor het zowel binnen als buiten kan worden opgebouwd. Door het gladde oppervlak hechten verbrandingsproducten, zich minder makkelijk aan de kanaalwand, waardoor het eenvoudig te vegen is. Mede hierdoor is het kanaal zeer brandveilig. In de komende periode zullen al onze producten overgaan van een BA (glanzende) naar een 2B (matte) afwerking.

Nieuw in ons assortiment is **Holetherm EW DECO**, elegante aansluitleidingen tussen toestel en rookkanaal. Deze leidingen hebben geen opzichtige klembanden en rillen, maar zijn mooi strak en verkrijgbaar in zwart gecoat RVS (zie pag. 17).



Het Holetherm enkelwandig rookgasafvoersysteem is gekeurd volgens geldende Europese CE-producteisen volgens NEN-EN 1856-2. De productie staat bovendien onder periodiek toezicht van Kiwa Nederland.

LEWO geeft maar liefst **30 jaar garantie** op het Holetherm enkelwandig rookgasafvoersysteem. Al meer dan 40 jaar een bewezen zeer veilig systeem dat gemaakt is van duurzaam, volledig recyclebaar materiaal.



OPBOUWSCHEMA ENKELWANDIG VOLGENS MONTAGEVOORSCHRIFT

Trekkende regenkap



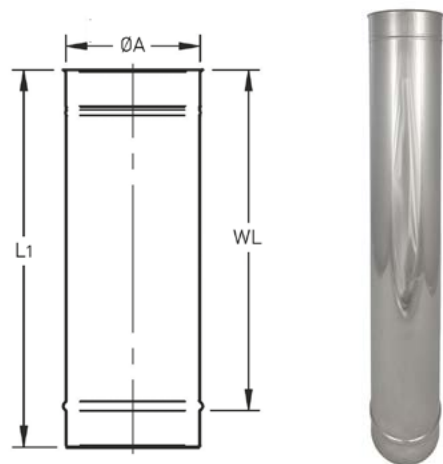
Schoorsteensectie

T-stuk 90° met deksel



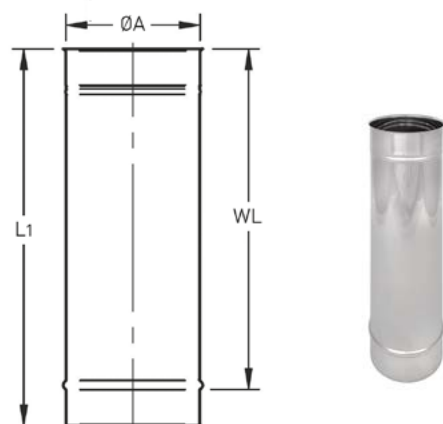
SCHOORSTEENSECTIE 1000 MM

SYSTEEM	ART.NR.	ØA	L1	WL
EW125	10.10.125.001.0.03	125	997	947
EW150	10.10.150.001.0.03	150	997	947
EW175	10.10.175.001.0.03	175	997	947
EW200	10.10.200.001.0.03	200	997	947
EW250	10.10.250.001.0.03	250	997	947
EW300	10.10.300.001.0.03	300	997	947
EW350	10.10.350.001.0.03	350	997	947
EW400	10.10.400.001.0.03	400	997	947
EW450	10.10.450.001.0.03	450	997	947



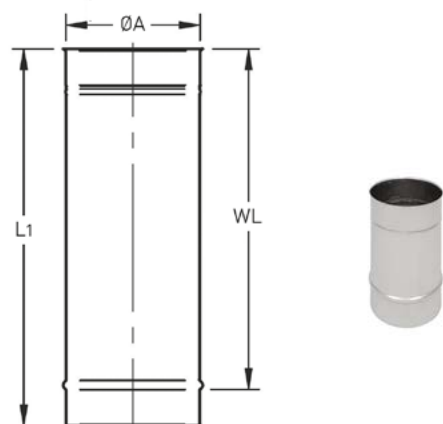
SCHOORSTEENSECTIE 500 MM

SYSTEEM	ART.NR.	ØA	L1	WL
EW125	10.10.125.500.0.03	125	497	447
EW150	10.10.150.500.0.03	150	497	447
EW175	10.10.175.500.0.03	175	497	447
EW200	10.10.200.500.0.03	200	497	447
EW250	10.10.250.500.0.03	250	497	447
EW300	10.10.300.500.0.03	300	497	447
EW350	10.10.350.500.0.03	350	497	447
EW400	10.10.400.500.0.03	400	497	447
EW450	10.10.450.500.0.03	450	497	447



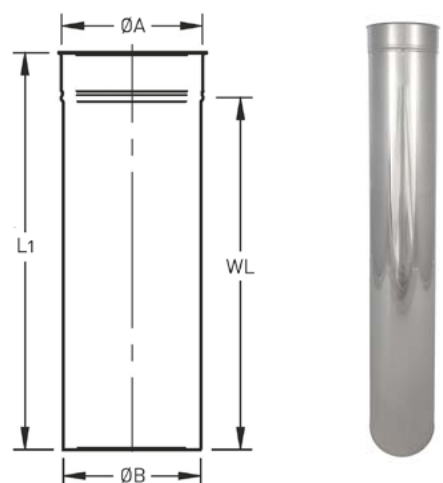
SCHOORSTEENSECTIE 250 MM

SYSTEEM	ART.NR.	ØA	L1	WL
EW125	10.10.125.250.0.03	125	248	198
EW150	10.10.150.250.0.03	150	248	198
EW175	10.10.175.250.0.03	175	248	198
EW200	10.10.200.250.0.03	200	248	198
EW250	10.10.250.250.0.03	250	248	198
EW300	10.10.300.250.0.03	300	248	198
EW350	10.10.350.250.0.03	350	248	198
EW400	10.10.400.250.0.03	400	248	198
EW450	10.10.450.250.0.03	450	248	198



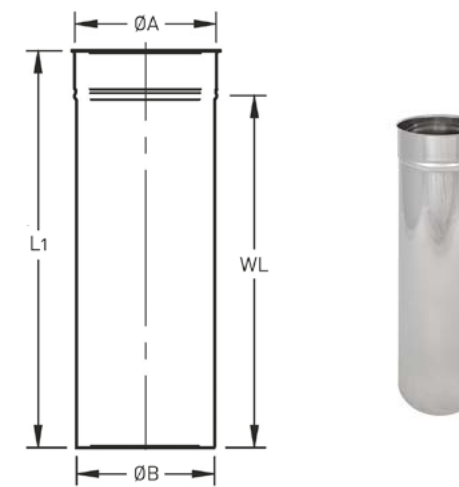
PASPIJP 1000 MM

SYSTEEM	ART.NR.	ØA	ØB	L1	WL
EW125	10.11.125.001.0	125	123,7	998	60 - 840
EW150	10.11.150.001.0	150	148,7	998	60 - 840
EW175	10.11.175.001.0	175	173,7	998	60 - 840
EW200	10.11.200.001.0	200	198,7	998	60 - 840
EW250	10.11.250.001.0	250	248,7	998	60 - 840
EW300	10.11.300.001.0	300	298,7	998	60 - 840
EW350	10.11.350.001.0	350	348,7	998	60 - 840
EW400	-	-	-	-	-
EW450	-	-	-	-	-



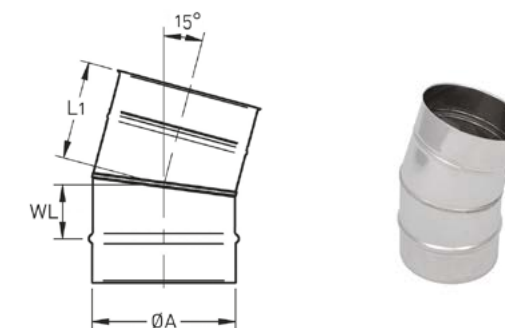
PASPIJP 500 MM

SYSTEEM	ART.NR.	ØA	ØB	L1	WL
EW125	10.11.125.500.0	125	123	498	60 - 340
EW150	10.11.150.500.0	150	148	498	60 - 340
EW175	10.11.175.500.0	175	173	498	60 - 340
EW200	10.11.200.500.0	200	198	498	60 - 340
EW250	10.11.250.500.0	250	248	498	60 - 340
EW300	10.11.300.500.0	300	298	498	60 - 340
EW350	10.11.350.500.0	350	348	498	60 - 340
EW400	10.11.400.500.0	400	398	498	60 - 340
EW450	10.11.450.500.0	450	448	498	60 - 340



BOCHT 15°

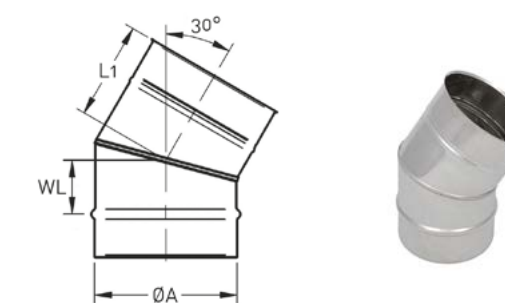
SYSTEEM	ART.NR.	ØA	L1	WL
EW125	10.20.125.015.0	125	121	71
EW150	10.20.150.015.0	150	121	71
EW175	10.20.175.015.0	175	121	71
EW200	10.20.200.015.0	200	121	71
EW250	10.20.250.015.0	250	121	71
EW300	-	-	-	-
EW350	-	-	-	-
EW400	-	-	-	-
EW450	-	-	-	-



Zie verslepingstabel op pag. 24

BOCHT 30°

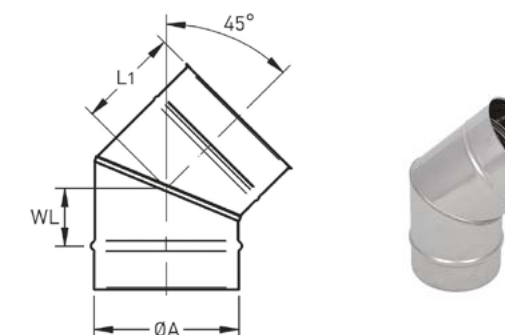
SYSTEEM	ART.NR.	ØA	L1	WL
EW125	10.20.125.030.0	125	121	71
EW150	10.20.150.030.0	150	121	71
EW175	10.20.175.030.0	175	121	71
EW200	10.20.200.030.0	200	121	71
EW250	10.20.250.030.0	250	121	71
EW300	10.20.300.030.0	300	146	96
EW350	10.20.350.030.0	350	146	96
EW400	10.20.400.030.0	400	146	96
EW450	10.20.450.030.0	450	146	96



Zie verslepingstabel op pag. 24

BOCHT 45°

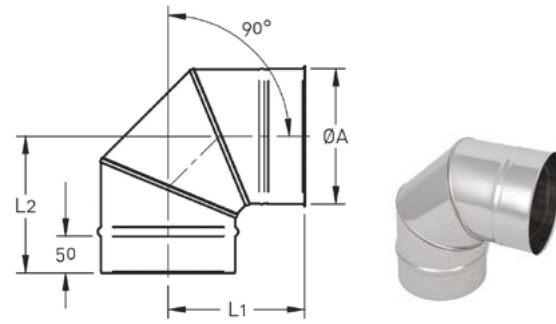
SYSTEEM	ART.NR.	ØA	L1	WL
EW125	10.20.125.045.0	125	146	96
EW150	10.20.150.045.0	150	146	96
EW175	10.20.175.045.0	175	146	96
EW200	10.20.200.045.0	200	146	96
EW250	10.20.250.045.0	250	146	96
EW300	10.20.300.045.0	300	162	112
EW350	10.20.350.045.0	350	162	112
EW400	10.20.400.045.0	400	162	112
EW450	10.20.450.045.0	450	196	146



Zie verslepingstabel op pag. 24

BOCHT 90°

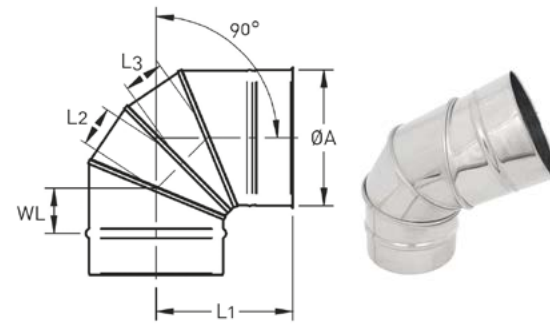
SYSTEEM	ART.NR.	ØA	L1	L2
EW125	10.20.125.090.0	125	178	178
EW150	10.20.150.090.0	150	178	178
EW175	10.20.175.090.0	175	179	179
EW200	10.20.200.090.0	200	202	202
EW250	10.20.250.090.0	250	221	221
EW300	10.20.300.090.0	300	280	280
EW350	-	-	-	-
EW400	-	-	-	-
EW450	-	-	-	-



Zie verslepingstabel op pag. 24

VERSTELBARE BOCHT 0° - 90°

SYSTEEM	ART.NR.	ØA	L1	L2	L3	WL
EW125*	10.21.125.090.0	125	110	60	60	55
EW150	10.21.150.090.0	150	110	60	60	55
EW175*	10.21.175.090.0	175	110	60	60	55
EW200	10.21.200.090.0	200	110	60	60	55
EW250	-	-	-	-	-	-
EW300	-	-	-	-	-	-
EW350	-	-	-	-	-	-
EW400	-	-	-	-	-	-
EW450	-	-	-	-	-	-

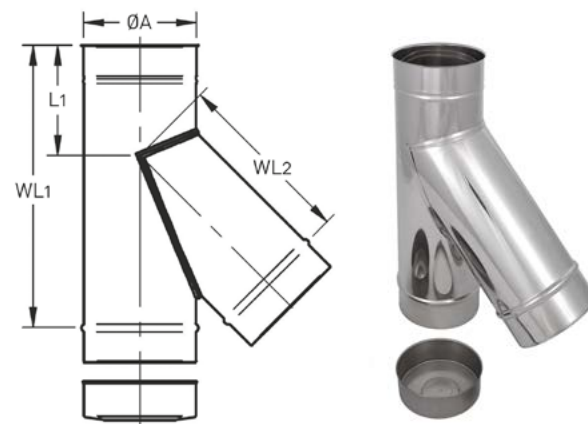


Zie verslepingstabel op pag. 24

*op aanvraag leverbaar, eventueel ook in diameters 130 en 180 mm

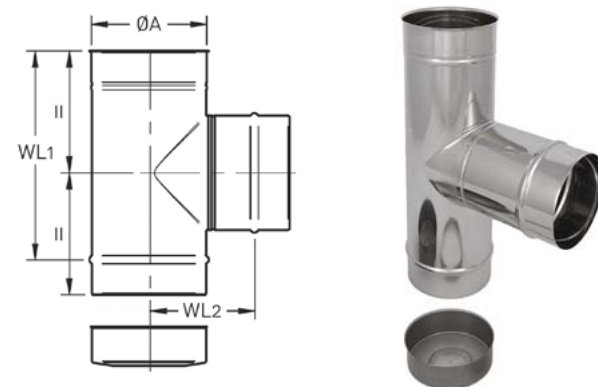
T-STUK 45° MET DEKSEL

SYSTEEM	ART.NR.	ØA	L1	WL1	WL2
EW125	10.26.125.045.0	125	175	450	285
EW150	10.26.150.045.0	150	160	450	300
EW175	10.26.175.045.0	175	150	450	315
EW200	10.26.200.045.0	200	190	550	375
EW250	10.26.250.045.0	250	160	550	400
EW300	-	-	-	-	-
EW350	-	-	-	-	-
EW400	-	-	-	-	-
EW450	-	-	-	-	-



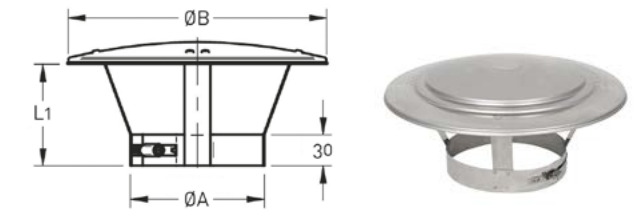
T-STUK 90° MET DEKSEL

SYSTEEM	ART.NR.	ØA	WL1	WL2
EW125	10.25.125.090.0	125	450	200
EW150	10.25.150.090.0	150	450	200
EW175	10.25.175.090.0	175	450	200
EW200	10.25.200.090.0	200	450	200
EW250	10.25.250.090.0	250	450	200
EW300	10.25.300.090.0	300	550	250
EW350	10.25.350.090.0	350	600	275
EW400	10.25.400.090.0	400	600	275
EW450	10.25.450.090.0	450	650	300



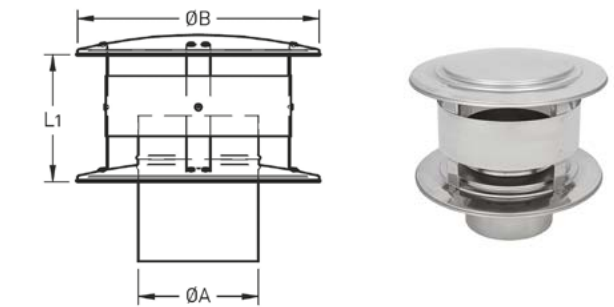
REGENKAP

SYSTEEM	ART.NR.	ØA	ØB	L1
EW125	20.50.125.000.0	125	271	90
EW150	20.50.150.000.0	150	330	94
EW175	20.50.175.000.0	175	371	127
EW200	20.50.200.000.0	200	410	157
EW250	20.50.250.000.0	250	499	168
EW300	20.50.300.000.0	300	592	200
EW350	20.50.350.000.0	350	700	230
EW400	20.50.400.000.0	400	800	275
EW450	20.50.450.000.0	450	900	305



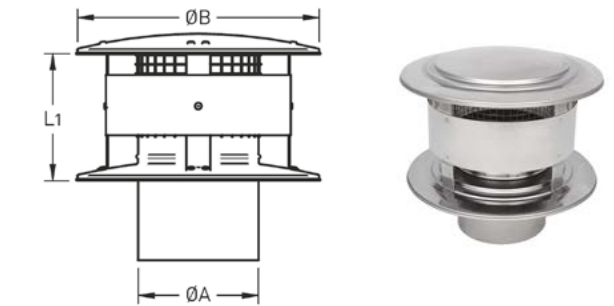
TREKKENDE REGENKAP

SYSTEEM	ART.NR.	ØA	ØB	L1
EW125	10.52.125.000.0	123	175	140
EW150	10.52.150.000.0	148	200	168
EW175	10.52.175.000.0	173	225	190
EW200	10.52.200.000.0	198	250	215
EW250	10.52.250.000.0	248	300	252
EW300	10.52.300.000.0	298	350	300
EW350	-	-	-	-
EW400	-	-	-	-
EW450	-	-	-	-



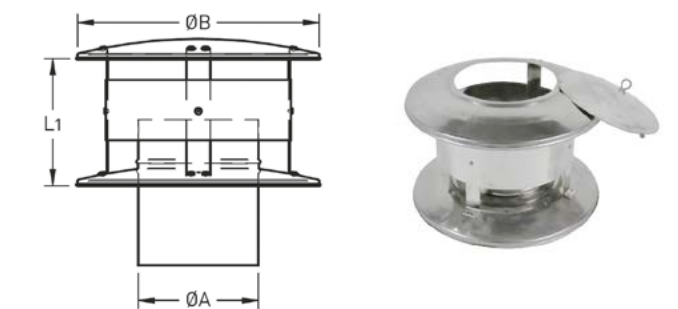
TREKKENDE REGENKAP MET GAAS

SYSTEEM	ART.NR.	ØA	ØB	L1
EW125	10.53.125.000.0	123	175	140
EW150	10.53.150.000.0	148	200	168
EW175	10.53.175.000.0	173	225	190
EW200	10.53.200.000.0	198	250	215
EW250	10.53.250.000.0	248	300	252
EW300	10.53.300.000.0	298	350	300
EW350	-	-	-	-
EW400	-	-	-	-
EW450	-	-	-	-



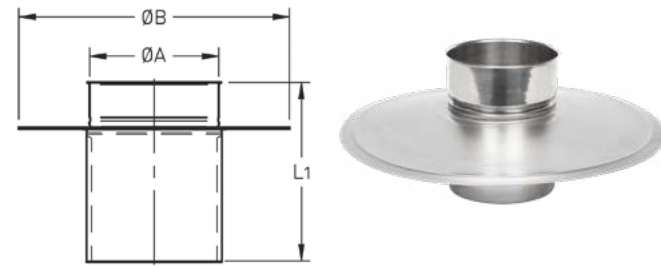
TREKKENDE REGENKAP MET VEEGLUIK

SYSTEEM	ART.NR.	ØA	ØB	L1
EW125	10.54.125.000.0	123	175	140
EW150	10.54.150.000.0	148	200	168
EW175	-	-	-	-
EW200	-	-	-	-
EW250	-	-	-	-
EW300	-	-	-	-
EW350	-	-	-	-
EW400	-	-	-	-
EW450	-	-	-	-



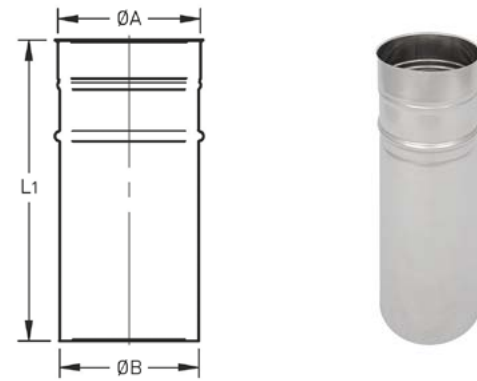
AFDEKELEMENT

SYSTEEM	ART.NR.	ØA	ØB	L1
EW125	10.67.125.000.0	125	375	165
EW150	10.67.150.000.0	150	400	165
EW175	10.67.175.000.0	175	425	165
EW200	10.67.200.000.0	200	450	165
EW250	10.67.250.000.0	250	500	165
EW300	10.67.300.000.0	300	550	165
EW350	-	-	-	-
EW400	-	-	-	-
EW450	-	-	-	-



SCHOORSTEENBUS

SYSTEEM	ART.NR.	ØA	ØB	L1
EW125	10.36.125.375.0	125	123,7	375
EW150	10.36.150.375.0	150	148,7	375
EW175	10.36.175.375.0	175	173,7	375
EW200	10.36.200.375.0	200	198,7	375
EW250	10.36.250.375.0	250	248,7	375
EW300	10.36.300.375.0	300	298,7	375
EW350	10.36.350.375.0	350	348,7	375
EW400	10.36.400.375.0	400	398,7	375
EW450	-	-	-	-



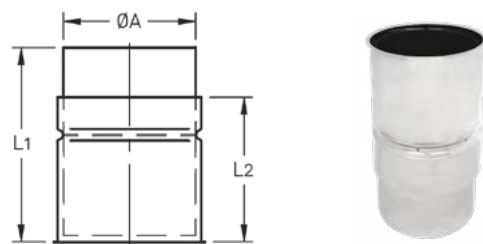
AANSLUIELEMENT

SYSTEEM	ART.NR.	ØA	ØB	L1
EW125	10.31.125.000.0	125	124	125
EW150	10.31.150.000.0	150	149	125
EW175	10.31.175.000.0	175	174	125
EW200	10.31.200.000.0	200	199	125
EW250	10.31.250.000.0	250	249	125
EW300	-	-	-	-
EW350	-	-	-	-
EW400	-	-	-	-
EW450	-	-	-	-



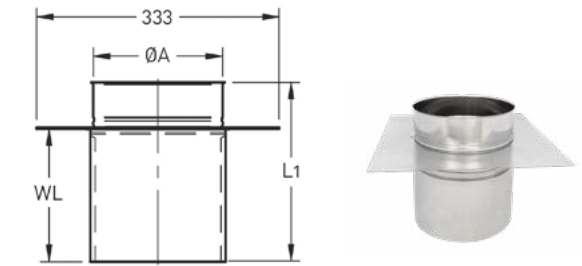
INSTORTNISBUS

SYSTEEM	ART.NR.	ØA	L1	L2
EW125	10.34.125.000.0	125	250	200
EW150	10.34.150.000.0	150	250	200
EW175	10.34.175.000.0	175	250	200
EW200	10.34.200.000.0	200	250	200
EW250	10.34.250.000.0	250	250	200
EW300	10.34.300.000.0	300	250	200
EW350	-	-	-	-
EW400	-	-	-	-
EW450	-	-	-	-



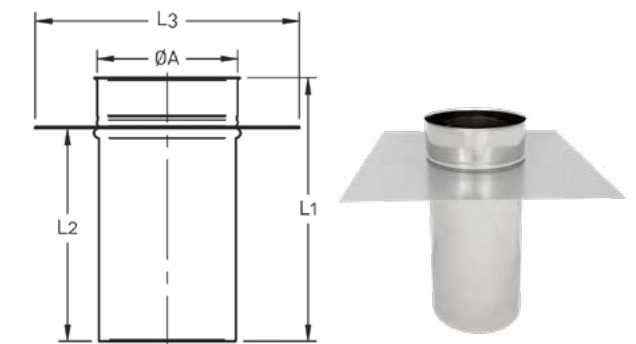
NISBUSVLOERPLAAT

SYSTEEM	ART.NR.	ØA	L1	WL
EW125	-	-	-	-
EW150	10.33.150.000.0	150	245	182
EW175	10.33.175.000.0	175	245	182
EW200	10.33.200.000.0	200	245	182
EW250	10.33.250.000.0	250	245	182
EW300	-	-	-	-
EW350	-	-	-	-
EW400	-	-	-	-
EW450	-	-	-	-



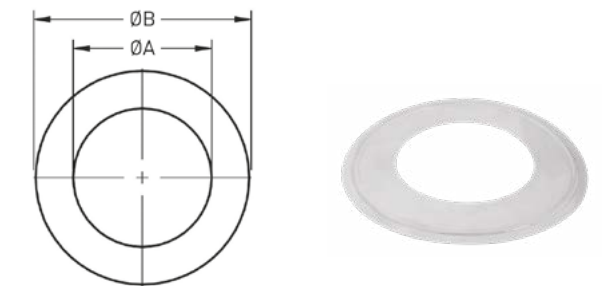
VLOERPLAAT

SYSTEEM	ART.NR.	ØA	L1	L2	L3
EW125	10.32.125.270.0	125	330	270	333
EW150	10.32.150.270.0	150	330	270	333
EW175	10.32.175.270.0	175	330	270	333
EW200	10.32.200.270.0	200	330	270	333
EW250	10.32.250.270.0	250	330	270	400
EW300	10.32.300.270.0	300	330	270	450
EW350	-	-	-	-	-
EW400	-	-	-	-	-
EW450	-	-	-	-	-



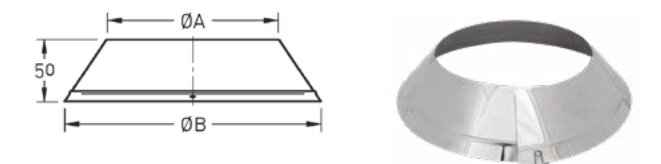
ROZET RVS

SYSTEEM	ART.NR.	ØA	ØB
EW125	10.80.125.000.0	131	231
EW150	10.80.150.000.0	156	256
EW175	10.80.175.000.0	181	281
EW200	10.80.200.000.0	206	306
EW250	10.80.250.000.0	256	356
EW300	10.80.300.000.0	306	406
EW350	10.80.350.000.0	356	456
EW400	10.80.400.000.0	406	506
EW450	10.80.450.000.0	456	556



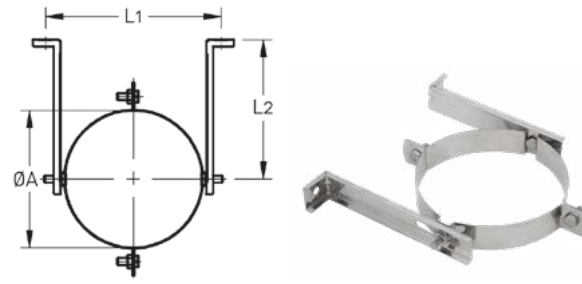
VERSTELBARE ROZET RVS

SYSTEEM	ART.NR.	ØA	ØB
EW125	10.80.125.149.0	125	225
EW150	10.80.150.179.0	150	250
EW175	10.80.180.204.0	175	280
EW200	10.80.205.249.0	200	305
EW250	10.80.250.279.0	250	350
EW300	-	-	-
EW350	-	-	-
EW400	-	-	-
EW450	-	-	-



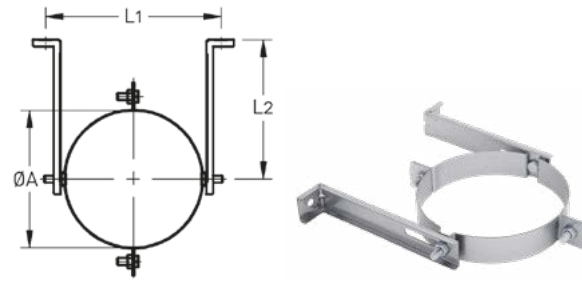
MUURBEUGEL RVS

SYSTEEM	ART.NR.	ØA	L1	L2
EW125	10.70.125.000.0	125	185	135 - 190
EW150	10.70.150.000.0	150	210	135 - 190
EW175	10.70.175.000.0	175	235	135 - 190
EW200	10.70.200.000.0	200	260	148 - 203
EW250	10.70.250.000.0	250	310	173 - 228
EW300	10.70.300.000.0	300	360	199 - 254
EW350	10.70.350.000.0	350	410	223 - 278
EW400	10.70.400.000.0	400	460	250 - 305
EW450	10.70.450.000.0	450	510	274 - 329



MUURBEUGEL GEGALVANISEERD

SYSTEEM	ART.NR.	ØA	L1	L2
EW125	10.71.125.000.0	125	185	135 - 190
EW150	10.71.150.000.0	150	210	135 - 190
EW175	10.71.175.000.0	175	235	135 - 190
EW200	10.71.200.000.0	200	260	148 - 203
EW250	10.71.250.000.0	250	310	173 - 228
EW300	10.71.300.000.0	300	360	199 - 254
EW350	10.71.350.000.0	350	410	223 - 278
EW400	10.71.400.000.0	400	460	250 - 305
EW450	10.71.450.000.0	450	510	274 - 329

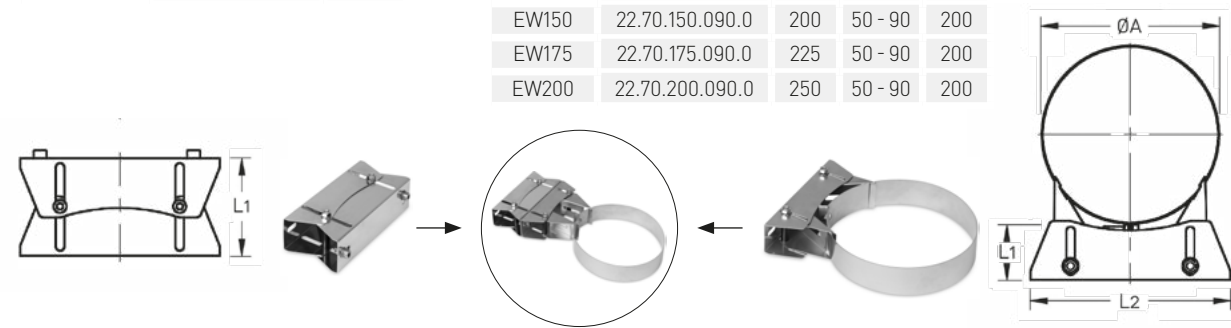


AFSTANDHOUDER VERSTELBAAR

SYSTEEM	ART.NR.	L1
EW125-200	22.96.050.090.0	50 - 90

MUURBEUGEL VERSTELBAAR

SYSTEEM	ART.NR.	ØA	L1	L2
EW125	22.70.125.090.0	175	50 - 90	200
EW150	22.70.150.090.0	200	50 - 90	200
EW175	22.70.175.090.0	225	50 - 90	200
EW200	22.70.200.090.0	250	50 - 90	200



DEKSEL

SYSTEEM	ART.NR.	ØA
EW125	10.27.125.000.0	125
EW150	10.27.150.000.0	150
EW175	10.27.175.000.0	175
EW200	10.27.200.000.0	200
EW250	10.27.250.000.0	250
EW300	10.27.300.000.0	300
EW350	10.27.350.000.0	350
EW400	10.27.400.000.0	400
EW450	10.27.450.000.0	450



DEKSEL MET CONDENSAFVOER

SYSTEEM	ART.NR.	ØA
EW125	10.28.125.000.0	125
EW150	10.28.150.000.0	150
EW175	10.28.175.000.0	175
EW200	10.28.200.000.0	200
EW250	10.28.250.000.0	250
EW300	10.28.300.000.0	300
EW350	10.28.350.000.0	350
EW400	-	-
EW450	-	-



KLEMBAND

SYSTEEM	ART.NR.	ØA	L1
EW125	10.90.125.000.0	125	19,5
EW150	10.90.150.000.0	150	19,5
EW175	10.90.175.000.0	175	19,5
EW200	10.90.200.000.0	200	19,5
EW250	10.90.250.000.0	250	19,5
EW300	10.90.300.000.0	300	19,5
EW350	10.90.350.000.0	350	19,5
EW400	10.90.400.000.0	400	19,5
EW450	10.90.450.000.0	450	19,5





HOLETHERM

ENKELWANDIG DECO SCHOORSTEENVOERING & AANSLUITLEIDING

Nieuw in ons assortiment zijn de elegante aansluitleidingen tussen toestel en rookkanaal. Deze leidingen hebben geen opzichtige klembanden en rillen, maar zijn mooi strak en verkrijgbaar in ongecoat en zwart gecoat RVS. We noemen ze **Holetherm EW DECO**, want dit decoratieve hoogstandje mag gezien worden achter en boven elke kachel!

Het systeem is bovendien voorzien van een unieke en gepatenteerde nok/veer sluiting die montage en demontage sterk vereenvoudigen ten opzichte van bestaande conventionele systemen.

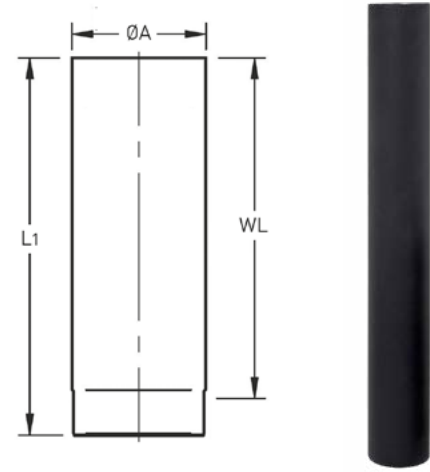
Let op! Installeer het EW DECO systeem altijd spanningsvrij. Dit dient om de spanningen die optreden bij verwarming (en dus uitzetting) te voorkomen. Besteed extra aandacht als een paspijp wordt gebruikt. Zorg altijd voor minimaal 20 millimeter speling (uitzettingsruimte) tussen twee vast punten, bijvoorbeeld de kachel en de nisbus.

LEWO geeft maar liefst **20 jaar garantie** op het Holetherm Enkelwandig rookgasafvoersysteem. Al 40 jaar een bewezen zeer veilig systeem dat gemaakt is van duurzaam, volledig recyclebaar materiaal.



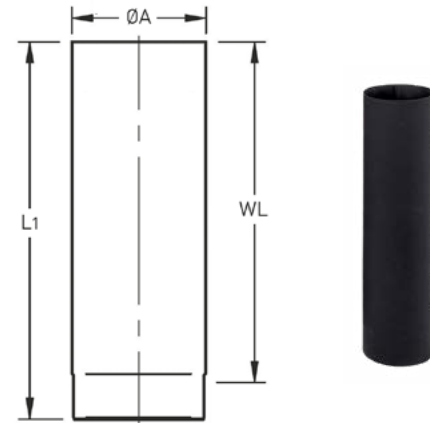
DECO SCHOORSTEENSECTIE 1000 MM

SYSTEEM	ART.NR.	ØA	L1	WL
EWDECO130	11.10.130.001.0.03	130	997	947
EWDECO150	11.10.150.001.0.03	150	997	947
EWDECO180*	11.10.180.001.0.03	180	997	947
EWDECO200*	11.10.200.001.0.03	200	997	947



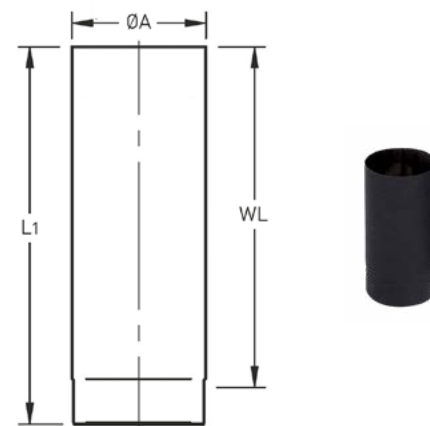
DECO SCHOORSTEENSECTIE 500 MM

SYSTEEM	ART.NR.	ØA	L1	WL
EWDECO130	11.10.130.500.0.03	130	497	447
EWDECO150	11.10.150.500.0.03	150	497	447
EWDECO180*	11.10.180.500.0.03	180	497	447
EWDECO200*	11.10.200.500.0.03	200	497	447



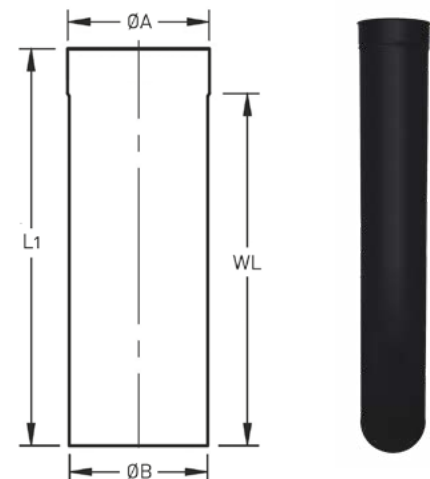
DECO SCHOORSTEENSECTIE 250 MM

SYSTEEM	ART.NR.	ØA	L1	WL
EWDECO130	11.10.130.250.0.03	130	248	198
EWDECO150	11.10.150.250.0.03	150	248	198
EWDECO180*	11.10.180.250.0.03	180	248	198
EWDECO200*	11.10.200.250.0.03	200	248	198



DECO PASPIJP 1000 MM

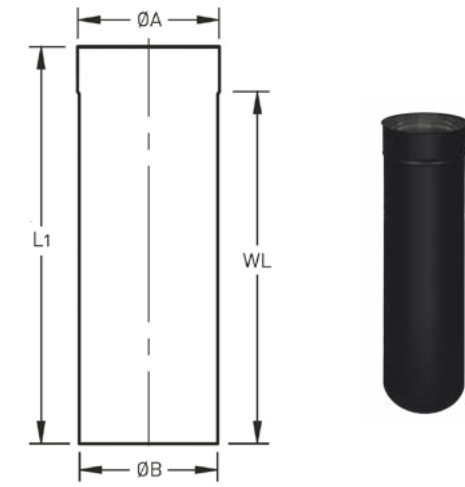
SYSTEEM	ART.NR.	ØA	ØB	L1	WL
EWDECO130	11.11.130.001.0.03	130	127,7	998	60 - 840
EWDECO150	11.11.150.001.0.03	150	148,7	998	60 - 840
EWDECO180*	11.11.180.001.0.03	180	178,7	998	60 - 840
EWDECO200*	11.11.200.001.0.03	200	198,7	998	60 - 840



*op aanvraag leverbaar

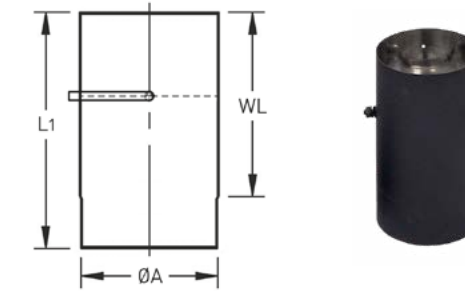
DECO PASPIJP 500 MM

SYSTEEM	ART.NR.	ØA	ØB	L1	WL
EWDECO130	11.11.130.500.0.03	130	127,7	448	290
EWDECO150	11.11.150.500.0.03	150	148,7	448	290
EWDECO180*	11.11.180.500.0.03	180	178,7	448	290
EWDECO200*	11.11.200.500.0.03	200	198,7	448	290



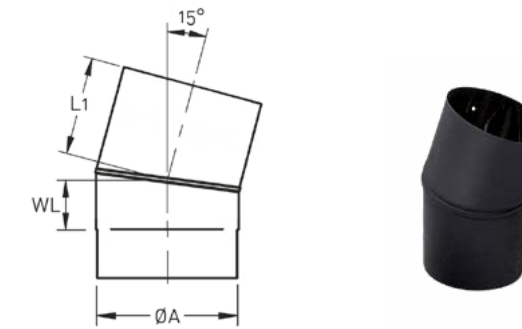
DECO SECTIE MET REGELKLEP

SYSTEEM	ART.NR.	ØA	L1	WL
EWDECO130	11.19.130.250.0.03	130	248	198
EWDECO150	11.19.150.250.0.03	150	248	198
EWDECO180*	11.19.180.250.0.03	180	248	198
EWDECO200*	11.19.200.250.0.03	200	248	198



DECO BOCHT 15°

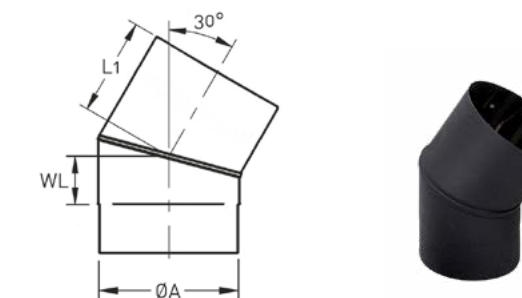
SYSTEEM	ART.NR.	ØA	L1	WL
EWDECO130	11.20.130.015.0.03	130	121	71
EWDECO150	11.20.150.015.0.03	150	121	71
EWDECO180*	11.20.180.015.0.03	180	121	71
EWDECO200*	11.20.200.015.0.03	200	121	71



Zie verslepingstabel op pag. 24

DECO BOCHT 30°

SYSTEEM	ART.NR.	ØA	L1	WL
EWDECO130	11.20.130.030.0.03	130	121	71
EWDECO150	11.20.150.030.0.03	150	121	71
EWDECO180*	11.20.180.030.0.03	180	121	71
EWDECO200*	11.20.200.030.0.03	200	121	71

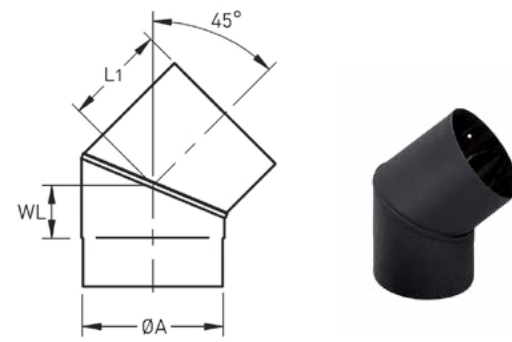


*op aanvraag leverbaar

Zie verslepingstabel op pag. 24

DECO BOCHT 45°

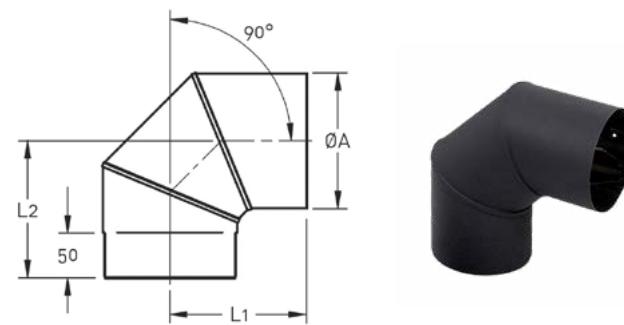
SYSTEEM	ART.NR.	ØA	L1	WL
EWDECO130	11.20.130.045.0.03	130	121	71
EWDECO150	11.20.150.045.0.03	150	121	71
EWDECO180*	11.20.180.045.0.03	180	121	71
EWDECO200*	11.20.200.045.0.03	200	121	71



Zie verslepings tabel op pag. 24

DECO BOCHT 90°

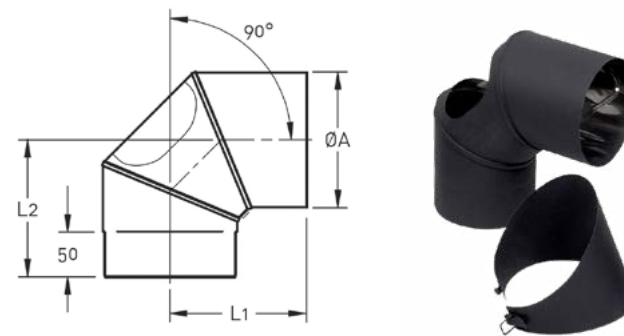
SYSTEEM	ART.NR.	ØA	L1	WL
EWDECO130	11.20.130.090.0.03	130	178	178
EWDECO150	11.20.150.090.0.03	150	178	178
EWDECO180*	11.20.180.090.0.03	180	179	179
EWDECO200*	11.20.200.090.0.03	200	202	202



Zie verslepings tabel op pag. 24

DECO INSPECTIEBOCHT 90°

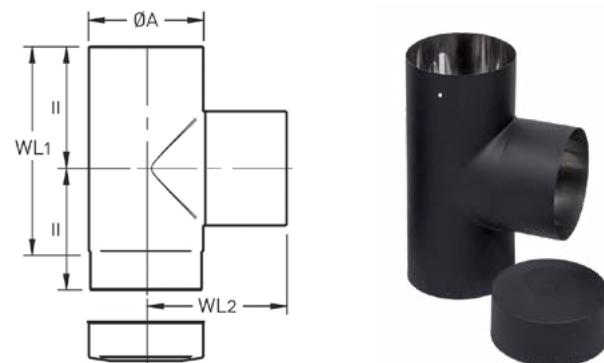
SYSTEEM	ART.NR.	ØA	L1	WL
EWDECO130	11.22.130.090.0.03	130	178	178
EWDECO150	11.22.150.090.0.03	150	178	178
EWDECO180*	11.22.180.090.0.03	180	179	179
EWDECO200*	11.22.200.090.0.03	200	202	202



Zie verslepings tabel op pag. 24

DECO T-STUK 90° MET DEKSEL

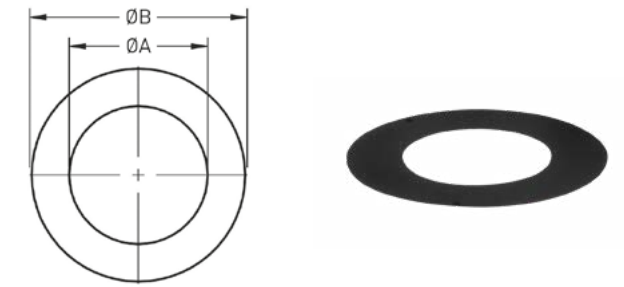
SYSTEEM	ART.NR.	ØA	WL1	WL2
EWDECO130	11.25.130.090.0.03	130	450	200
EWDECO150	11.25.150.090.0.03	150	450	200
EWDECO180*	11.25.180.090.0.03	180	450	200
EWDECO200*	11.25.200.090.0.03	200	450	200



*op aanvraag leverbaar

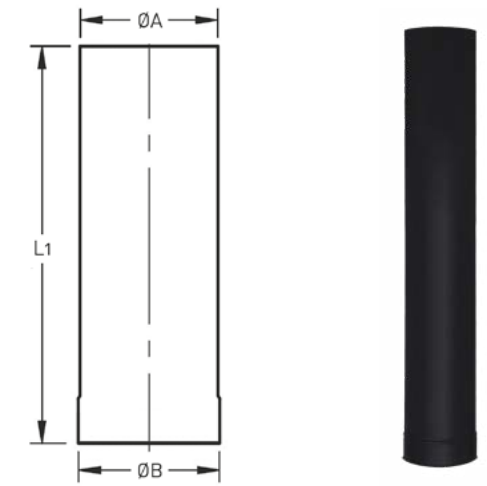
DECO ROZET

SYSTEEM	ART.NR.	ØA	ØB
EWDECO130	11.10.130.001.0.03	130	997
EWDECO150	11.10.150.001.0.03	150	997
EWDECO180*	11.10.180.001.0.03	180	997
EWDECO200*	11.10.200.001.0.03	200	997



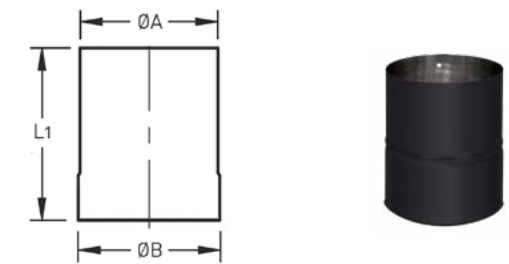
DECO KACHEL-AANSLUIELEMEN 1000 MM

SYSTEEM	ART.NR.	ØA	ØB	L1
EWDECO130	11.30.130.001.0.03	130	135	1000
EWDECO150	11.30.150.001.0.03	150	155	1000
EWDECO180*	11.30.180.001.0.03	180	185	1000
EWDECO200*	11.30.200.001.0.03	200	205	1000



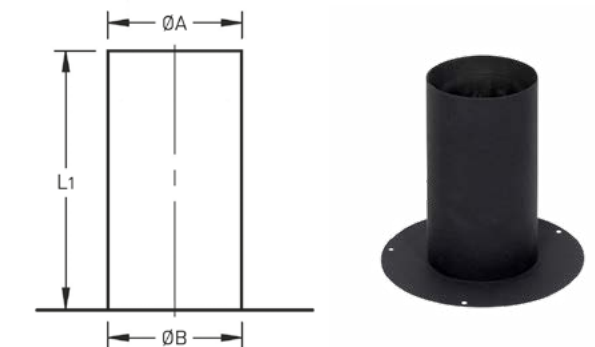
DECO KACHEL-AANSLUIELEMEN KORT

SYSTEEM	ART.NR.	ØA	ØB	L1
EWDECO130	11.30.130.150.0.03	130	135	150
EWDECO150	11.30.150.150.0.03	150	155	150
EWDECO180*	11.30.180.150.0.03	180	185	150
EWDECO200*	11.30.200.150.0.03	200	205	150



DECO NISBUS MET ROZET EW - FLEX

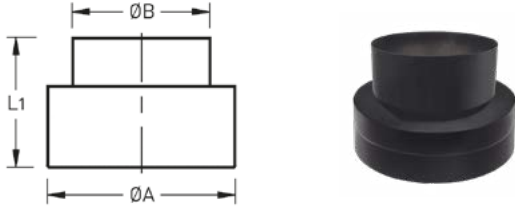
SYSTEEM	ART.NR.	ØA	ØB	L1
EWDECO130	11.35.130.000.0.03	130	130	250
EWDECO150	11.35.150.000.0.03	150	150	250
EWDECO180*	-	-	-	-
EWDECO200*	-	-	-	-



*op aanvraag leverbaar

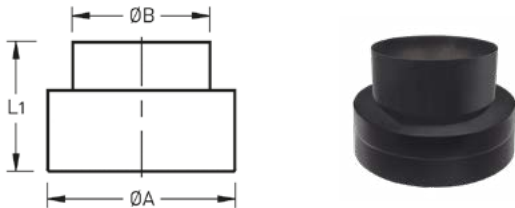
DECO VERLOOPELEMENT 130 - 125

SYSTEEM	ART.NR.	ØA	ØB	L1
EWDECO130	11.40.130.125.0.03	130	125	100
EWDECO150	-	-	-	-
EWDECO180*	11.40.180.125.0.03	180	175	100
EWDECO200	-	-	-	-



DECO VERLOOPELEMENT 180 - 175

SYSTEEM	ART.NR.	ØA	ØB	L1
EWDECO130	11.40.130.175.0.03	130	125	100
EWDECO150	-	-	-	-
EWDECO180*	11.40.180.175.0.03	180	175	100
EWDECO200	-	-	-	-



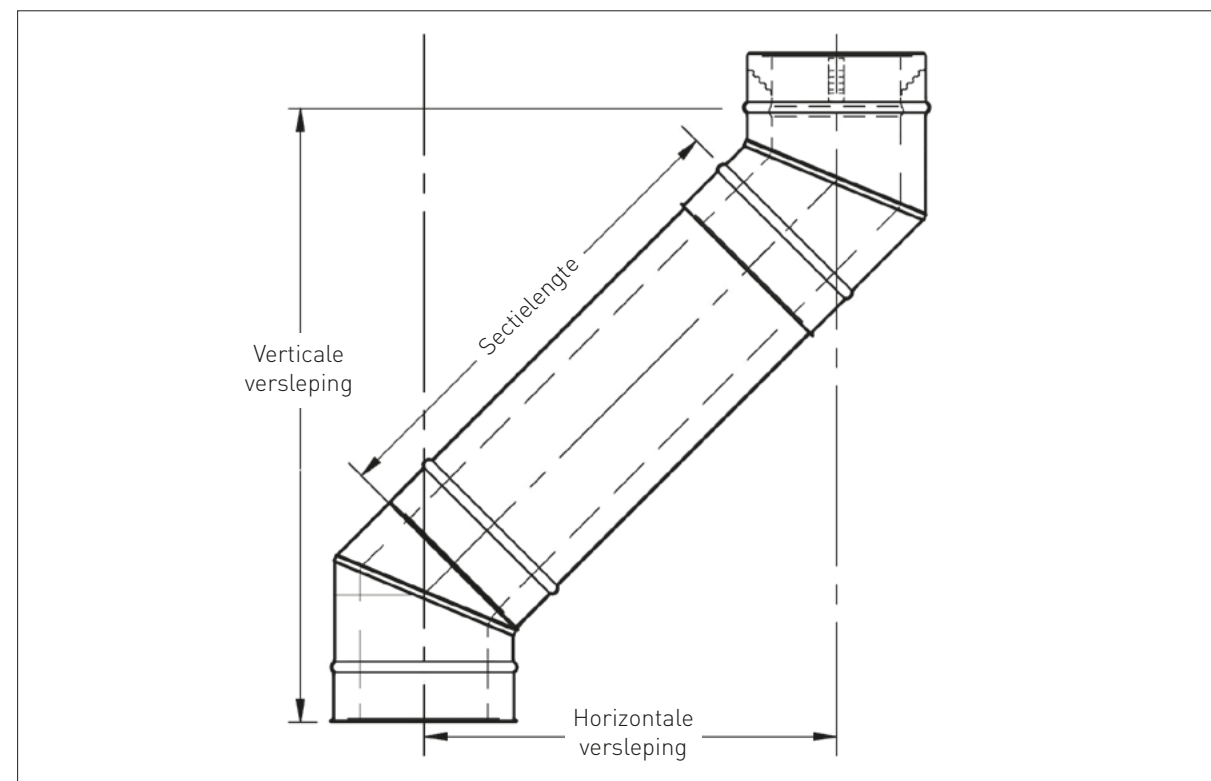
*op aanvraag leverbaar



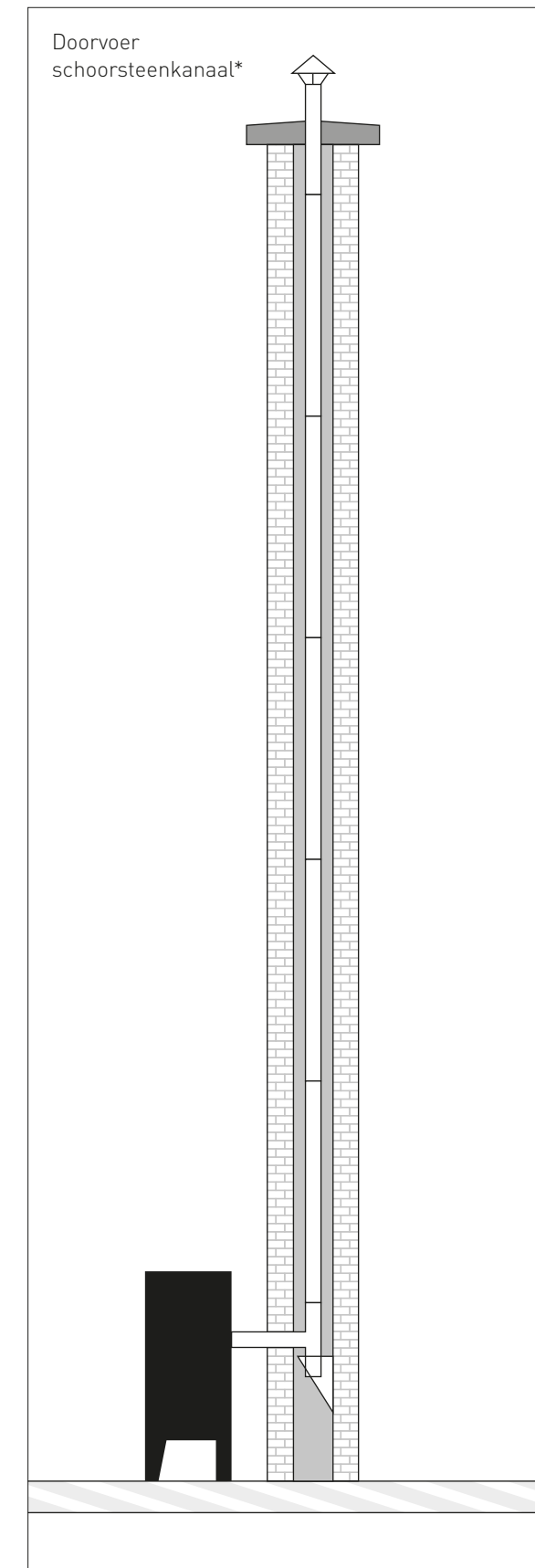
VERSLEPINGSTABEL ENKELWANDIG & ENKELWANDIG DECO

Diameter	Hoek bocht	Sectielengte				
		geen	250	500	1000	
		Werkende sectielengte				
		0	198	448	948	
125 - 250	15°	Horizontale versleping	50	101	166	295
		Verticale versleping	377	569	810	1293
300 - 450	15°	Horizontale versleping	63	114	179	308
		Verticale versleping	476	667	908	1392
125 - 250	30°	Horizontale versleping	96	195	320	570
		Verticale versleping	358	530	746	1179
300 - 450	30°	Horizontale versleping	121	220	345	595
		Verticale versleping	452	623	840	1273
125 - 250	45°	Horizontale versleping	171	311	488	841
		Verticale versleping	413	553	730	1083
300 - 400	45°	Horizontale versleping	194	334	511	864
		Verticale versleping	468	608	785	1138
450	45°	Horizontale versleping	242	382	559	912
		Verticale versleping	584	724	901	1254
125 - 175	90°	Horizontale versleping	306	504	754	1254
		Verticale versleping	306	306	306	306
200	90°	Horizontale versleping	354	552	802	1302
		Verticale versleping	354	354	354	354
250	90°	Horizontale versleping	392	590	840	1340
		Verticale versleping	392	392	392	392
300	90°	Horizontale versleping	510	708	958	1458
		Verticale versleping	510	510	510	510

Alle maten in mm



OPBOUWVOORBEELD




*zie installatievoorschrift

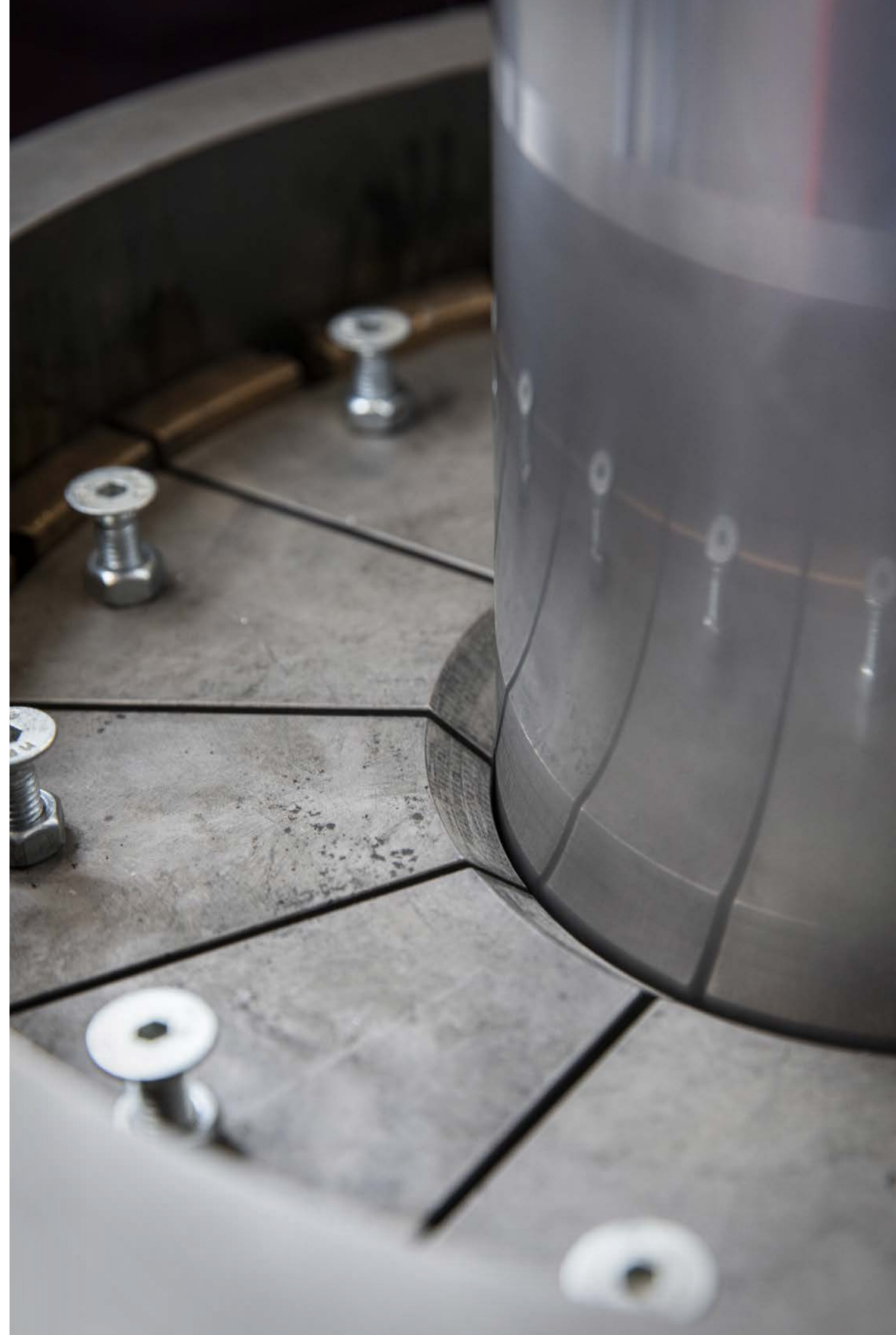
PRESTATIEVERKLARING

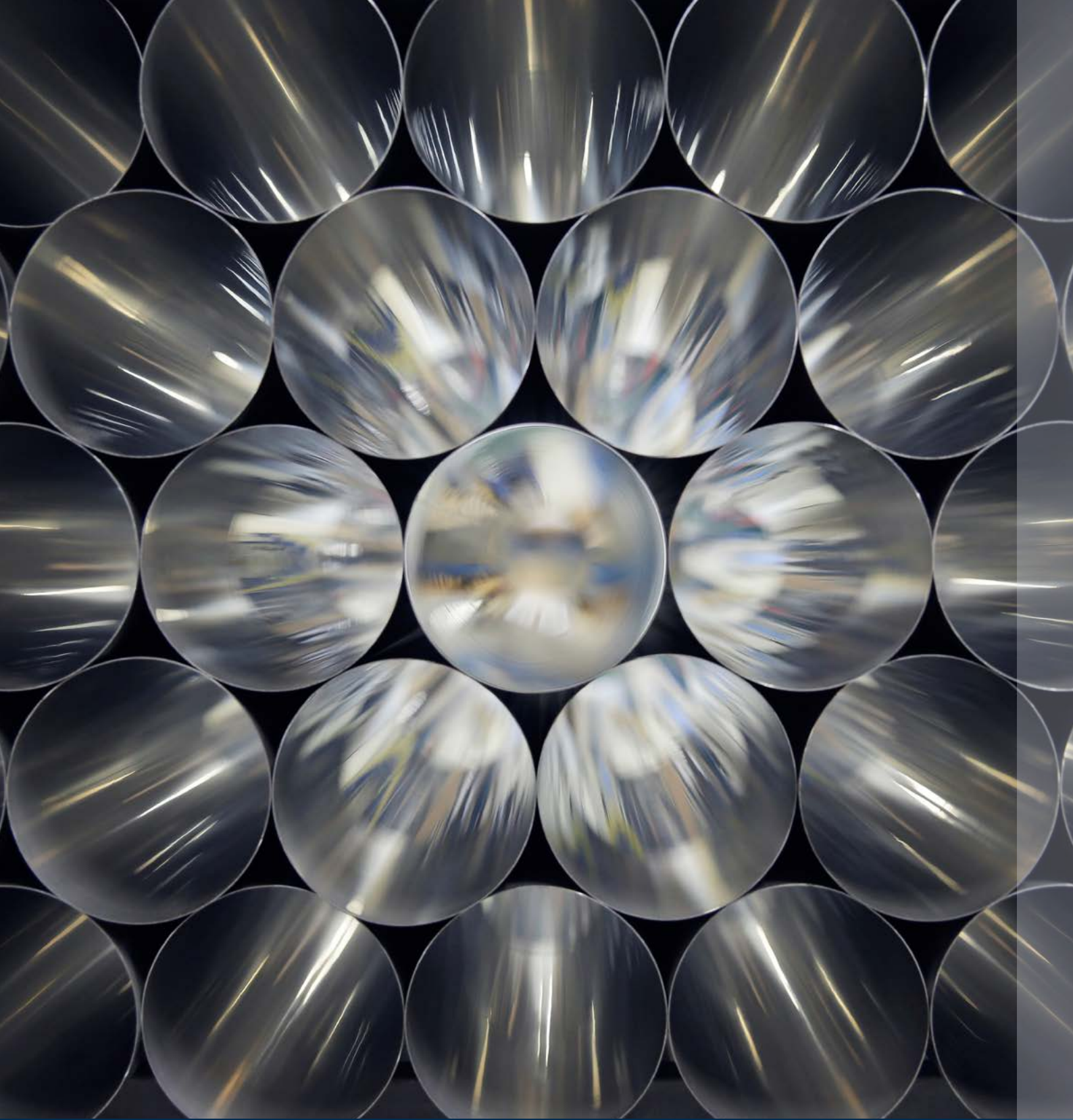
1	Unieke identificatiecode	Holetherm EW Enkelwandig RVS Rookgasafvoersysteem overeenkomstig EN 1856-2:2009																			
2	Productnaam en type	Holetherm Enkelwandig (EW) en Enkelwandig DECO (EWDECO)																			
	Karakteristieke benaming Type 1	T450-N1-D-V2-L50050-G	Metalen voering Dn 125-600																		
	Karakteristieke benaming Type 2	T450-N1-D-V2-L50050-G(400)	Metalen aansluitleiding Dn 125-300																		
3	Toepassing van het product	Het afvoeren van verbrandingsgassen van het toestel naar buiten																			
4	Naam en adres van fabrikant	Lewo B.V., Laagerfseweg 29, 3931 PC Woudenberg NL																			
5	Vertegenwoordiger	Niet van toepassing																			
6	Beoordelings- / verificatiesysteem	2+																			
7	Certificerende instantie	Kiwa Cermet Italia S.p.A. (Identificatiecode: 0476)																			
	Nr. conformiteitscertificaat	0476-CPR-7924																			
Essentiële kenmerken		Prestaties	Geharmoniseerde norm																		
8.1	Drukbelasting secties en verbindingstukken	Type 1 en 2 Dn 125-300: 30 m Type 1 Dn 300-450: 15 m	EN 1856-2:2009																		
8.2	Bestendigheid tegen brand (van binnen naar buiten)	Type 1 en 2: G	EN 1856-2:2009																		
8.3	Gasdichtheid	Type 1 en 2: N1	EN 1856-2:2009																		
8.4	Stromingsweerstand	Ruwheidswaarde secties: 1 mm Zetawaarde bochten en T-stukken:	EN 1856-2:2009																		
		<table border="1"> <thead> <tr> <th colspan="4">Bochten</th> <th colspan="2">T-stukken</th> </tr> <tr> <th>15°</th> <th>30°</th> <th>45°</th> <th>90°</th> <th>45°</th> <th>90°</th> </tr> </thead> <tbody> <tr> <td>0,15</td> <td>0,3</td> <td>0,4</td> <td>0,5</td> <td>0,35</td> <td>1,2</td> </tr> </tbody> </table>	Bochten				T-stukken		15°	30°	45°	90°	45°	90°	0,15	0,3	0,4	0,5	0,35	1,2	
Bochten				T-stukken																	
15°	30°	45°	90°	45°	90°																
0,15	0,3	0,4	0,5	0,35	1,2																
8.5	Warmteweerstand coëfficiënt	Type 1 en 2: 0 m ² K/W	EN 1856-2:2009																		
8.6	Weerstand tegen thermische schok	Type 1 en 2: Ja	EN 1856-2:2009																		
8.7	Buigtreksterkte: - Treksterkte van verbindingen - Niet verticale installatie - Windbelasting	10 m Afstand tussen twee ondersteuning: 1,5 m bij 45° Maximale vrijstaande hoogte: 0,5 m	EN 1856-2:2009																		
8.8	Duurzaamheid m.b.t. chemicaliën: - Vochtindringing - Condensaatpenetratie	Nee Nee	EN 1856-2:2009																		
8.9	Duurzaamheid m.b.t. corrosie	V2	EN 1856-2:2009																		
8.10	Bestendig tegen vorst / dooi	Type 1 en 2: Ja	EN 1856-2:2009																		

UITLEG KARAKTERISTIEKE BENAMING

T450 : Temperatuurklasse
 N1 : Drukklasse
 D : Droge toepassing
 V2 : Corrosieklasse
 L50050 : Materiaalspecificatie 1.4404 0,5 mm
 G : Schoorsteenbrandveilig
 (400) : Afstand tot brandbare materialen is 400 mm

 <small>015 0476</small>	Lewo B.V. Laagerfseweg 29 3931 PC Woudenberg NL www.lewo.nl
	0476-CPR-7924 EN 1856-2 T450-N1-D-V2-L50050-G T450-N1-D-V2-L50050-(400)





HOLETHERM

LEWO B.V.

Laagerfseweg 29 | 3931 PC Woudenberg | sales@lewo.nl

WWW.LEWO.NL